

УТВЕРЖДАЮ

(раздел 7)

Заместитель директора ГЦИ СИ
ГУП «ВНИИМ им.Д.И.Менделеева»

_____ Александров В.С.

«_____» _____ 2000 г.

УТВЕРЖДАЮ

Директор ЗАО «Теплоком»

_____ Недзвецкий В.К.

«_____» _____ 2000 г.

Вычислители количества теплоты ВКТ-4М

Руководство по эксплуатации

ЛИСТ УТВЕРЖДЕНИЯ

РБЯК.400880.026 РЭ - ЛУ

					РБЯК.400880.026 РЭ			Л
Изм	Лист	№ докум.	Подп.	Дата				
Инв.№ и подл.		Подп. и дата		Взам. инв. №		инв. № дубл.	Подп. и дата	



Вычислители количества теплоты ВКТ-4М

Руководство по эксплуатации

РБЯК.400880.026 РЭ

Содержание

1 Описание и работа.....	4
1.2 Технические характеристики	6
1.3 Состав изделия.....	11
1.4 Устройство и работа.....	12
1.5 Описание интерфейса пользователя.....	15
1.6 Порядок программирования каналов измерения давления.....	17
1.7 Порядок калибровки каналов измерения давления	17
1.8 Порядок калибровки каналов измерения температуры.....	17
1.9 Порядок настройки.....	17
2 Указание мер безопасности.....	21
3 Подключение преобразователей и внешних устройств.	21
4 Подготовка к использованию.....	24
5 Использование по назначению	25
6 Техническое обслуживание.....	36
7 Методика поверки	37
8 Маркировка и пломбирование	43
9 Правила хранения и транспортирования	43
Приложение А	44
Приложение Б.....	46
Приложение В	48
Приложение Г.....	49
Приложение Д	54
Приложение Е	55

Настоящее руководство по эксплуатации предназначено для изучения устройства и работы вычислителей количества теплоты ВКТ-4М, а также содержит сведения, необходимые для их правильного монтажа, эксплуатации и поверки.

Настоящее руководство по эксплуатации распространяется на все исполнения вычислителя, характерные отличия которых приведены в подразделе 1.1 и приложении А.

Вычислители соответствуют требованиям «Правил учета тепловой энергии и теплоносителя», евростандарта EN1434, международных рекомендаций Р75 и МИ2412.

В руководстве приняты условные обозначения, указанные в таблице 1.

Таблица 1

Наименование	Условное обозначение
Количество теплоты (тепловой энергии) по: первому (второму) тепловому вводу	Q_1 (Q_2)
Средний объемный расход по первому-четвертому трубопроводам	$G_1 \dots G_4$
Объем по первому-четвертому трубопроводам	$V_1 \dots V_4$
Масса по первому-четвертому трубопроводам	$M_1 \dots M_4$
Температура по первому-четвертому трубопроводам	$t_1 \dots t_4$
Энтальпия, соответствующая: температуре по первому-четвертому трубопроводам температуре холодной воды	$h_1 \dots h_4$ h_x
Цена (вес) импульса выходного сигнала преобразователя расхода или объема	B
Преобразователь расхода или объема	\textcircled{V}
Преобразователь давления	\textcircled{P}
Преобразователь температуры	\textcircled{t}
Номинальная статическая характеристика преобразователя	НСХ
Система теплоснабжения с тепловой нагрузкой на отопление, вентиляцию и (или) горячее водоснабжение (обязательно наличие обратного трубопровода)	ОВГ
Система теплоснабжения с тепловой нагрузкой на горячее водоснабжение (без обратного трубопровода)	ГВС
Тепловой ввод — один или два трубопровода, по которым обеспечивается тепло — или водоснабжение: первый (второй)	ТВ1 (ТВ2)
Трубопровод теплового ввода: подающий ТВ1 обратный ТВ1 подающий ТВ2 обратный ТВ2	ТР1 ТР2 ТР3 ТР4
Трубопровод горячего водоснабжения	ТР ГВС
Нештатная ситуация в работе прибора: выход измеряемого параметра за допускаемые диапазоны.	НС

1 Описание и работа

1.1 Назначение

1.1.1 Вычислители количества теплоты предназначены для работы в составе теплосчетчика, обеспечивающего измерение параметров теплоносителя и тепловой энергии в водяных системах теплоснабжения различных конфигураций.

Вычислители, в зависимости от их исполнений, обеспечивают:

1) исполнение 1.2:

- возможность измерения до четырех расходов (объемов) и до двух температур, третья температура (ГВС в открытой схеме теплоснабжения) может быть принята договорной константой;

- применение преобразователей расхода с параметрами: частота выходного сигнала не более 2 Гц, длительность импульса не менее 100 мс, вес (цена) импульса – одно значение из ряда: 1; 2,5; 5; 10; 25; 50; 100; 250; 500; 1000; 2500 или 5000 л/имп;

- контроль значений температуры на соответствие диапазону измерения;

- калибровка с применением компьютера, поверка по индикатору.

2) исполнение 2.2:

- возможность измерения до четырех расходов (объемов) и до четырех температур, одна из которых (ГВС в открытой схеме теплоснабжения) может быть принята договорной константой;

- применение преобразователей расхода с параметрами: частота выходного сигнала не более 2 Гц, длительность импульса не менее 100 мс, вес (цена) импульса – одно значение из ряда: 1; 2,5; 5; 10; 25; 50; 100; 250; 500; 1000; 2500 или 5000 л/имп;

- контроль значений температуры на соответствие диапазону измерения и расхода на соответствие минимальному значению;

- калибровка с применением компьютера, поверка по индикатору или с применением компьютера или/и принтера.

3) исполнение 3.2:

- возможность измерения до четырех расходов (объемов), до четырех температур, одна из которых (ГВС в открытой схеме теплоснабжения) может быть принята договорной константой, и двух давлений;

- применение преобразователей расхода с параметрами: частота выходного сигнала не более 2 Гц, длительность импульса не менее 100 мс, вес (цена) импульса – одно значение из ряда: 1; 2,5; 5; 10; 25; 50; 100; 250; 500; 1000; 2500 или 5000 л/имп;

- контроль значений температуры и давления на соответствие диапазону измерения, расхода на соответствие минимальному значению;

- калибровка с применением компьютера, поверка с применением компьютера или/и принтера.

4) исполнение 2.200:

- возможность измерения до четырех расходов (объемов) и до четырех температур, одна из которых (ГВС в открытой схеме теплоснабжения) может быть принята договорной константой;

- применение двух преобразователей расхода с параметрами: частота выходного сигнала не более 200 Гц, длительность импульса не менее 1,5 мс, вес (цена) импульса – одно значение из ряда: 0,01; 0,025; 0,05; 0,1; 0,25; 0,5; 1; 2,5; 5; 10; 25 или 50 л/имп и двух преобразователей с параметрами исполнения 2.2;

- контроль значений температуры на соответствие диапазону измерения и расхода на соответствие минимальному значению;

- калибровка с применением компьютера, поверка по индикатору или с применением компьютера или/и принтера.

5) исполнение 3.200:

- возможность измерения до четырех расходов (объемов), до четырех температур, одна из которых (ГВС в открытой схеме теплоснабжения) может быть принята договорной константой, и двух давлений;

- применение двух преобразователей расхода с параметрами: частота выходного сигнала не более 200 Гц, длительность импульса не менее 1,5 мс, вес (цена) импульса – одно значение из ряда: 0,01; 0,025; 0,5; 0,1; 0,25; 0,5; 1; 2,5; 5; 10; 25 или 50 л/имп и двух преобразователей с параметрами исполнения 3.2;

- контроль значений температуры и давления на соответствие диапазону измерения и расхода на соответствие минимальному значению;

- калибровка с применением компьютера, поверка с применением компьютера или/и принтера.

Кроме вышесказанного, вычислители исполнений 1.2, в отличие от других, не обеспечивают непосредственную регистрацию часового архива на бумажном носителе информации (принтере), но обеспечивают указанную функцию с применением компьютера. Все исполнения, кроме 3.2 и 3.200, не обеспечивают измерения давления (используются договорные константы), исполнения 3.2 и 3.200 обеспечивают как возможность измерения давления, так и возможность использования договорных констант и проведение поверки по индикатору. Диапазоны измерения давления программируются с компьютера. Рекомендации по выбору программируемых диапазонов измерения давления приведены в приложении А.

Исполнение вычислителя оговаривается при его заказе.

1.1.2 Вычислители предназначены для работы с измерительными преобразователями:

1) расхода (объема) теплоносителя, имеющими выходной импульсный сигнал с параметрами по п.1.1.1, формируемый пассивной (геркон, транзистор с открытым коллектором) или активной с параметрами ТТЛ-логики выходной цепью;

2) температуры — термопреобразователями сопротивления типа ТСМ или ТСП с номинальной статической характеристикой 100М; 100П; Pt100; 500П или Pt500 по ГОСТ 6651;

3) давления с выходным сигналом постоянного тока в диапазоне (4–20) мА.

1.1.3 Вычислители обеспечивают вывод на индикатор и посредством интерфейса RS232 на внешнее устройство следующей текущей и архивной (за час, сут. и с нарастающим итогом) информации, представленной в таблице 2.

Таблица 2

Информация	Представление информации	
	индикатор	внешнее устройство
Количество тепловой энергии, Гкал:		
- с нарастающим итогом;	+	+
- за сутки (до 45 сут);	-	+
- за час (до 1080 ч)	-	+
Текущий объемный расход по трубопроводам, м ³ /ч.	+	-
Объем по трубопроводам, м ³ :		
- с нарастающим итогом;	+	+
- за сутки;	-	+
- за час	+	+
Объем потребленной воды по тепловому вводу, м ³ :		
- за сутки, за час	-	+
Масса потребленной воды по трубопроводу, т:		
- за сутки, за час	-	+
Масса потребленной воды по тепловому вводу, т:		
- за сутки, за час	-	+
Температура в трубопроводах, °С:		
- текущее значение;	+	-
- среднее значение за сутки;	-	+
- среднее значение за час;	+	+
Разность средних значений температур в двух трубопроводах теплового ввода, °С:		
- за сутки, за час	-	+

Продолжение таблицы 2

Давление в трубопроводах, кгс/см ²		
- текущее значение;	-	-
- среднее значение за сутки;	-	+
- среднее значение за час	-	+
Текущие дата и время	+	+
Время работы с нарастающим итогом	+	-
Время действия нештатной ситуации, час, мин:	+	-
- с нарастающим итогом;	-	+
- за сутки;	+	+
- за час ;		
Код нештатной ситуации:		
- на текущее время	+	-
- за сутки	-	+
- за час	+	+
Примечания. Знак "+" означает представление информации, а знак "-" - отсутствие представления информации. Информация, не подлежащая измерению, представляется нулями.		

1.1.4 Вычислители предназначены для эксплуатации в следующих рабочих условиях:

- 1) температура окружающего воздуха от 5 до 40 °С;
- 2) относительная влажность воздуха до 95% при температуре 35 °С;
- 3) атмосферное давление от 84 до 106,7 кПа;
- 4) вибрация частотой (5-25) Гц и амплитудой смещения до 0,1 мм;
- 5) переменное частотой 50 Гц магнитное поле напряженностью не более 400 А/м.

1.1.5 Степень защиты вычислителей IP55 по ГОСТ 14254.

1.1.6 Питание вычислителей и работающих совместно с ними преобразователей температуры и расхода с пассивной выходной цепью осуществляется от автономного источника — литиевой батареи напряжением 3,6 В. Срок службы батареи не менее 4 лет.

1.1.7 Пример записи обозначения вычислителя с входной частотой до 200 Гц и пределами измерения давления 10 и 6 кгс/см² при его заказе:

«Вычислитель количества теплоты ВКТ-4М-3.200/10-6 ТУ 4217-026-50932134-2000.

1.2 Технические характеристики

1.2.1 Диапазоны преобразования входных сигналов в показания измеряемых величин и пределы допускаемых погрешностей преобразования и вычисления в рабочих условиях применения приведены в таблице 3.

Таблица 3

Измеряемая величина	Диапазон показаний	Пределы допускаемой погрешности
Количество теплоты, Гкал	0 – 10 ⁶	±0,25% 20°C ≤ Δt ≤ 147°C
		±0,5% 10°C ≤ Δt < 20°C
		±1,5% 3°C ≤ Δt < 10°C
Масса, т	0 – 10 ⁶	± 0,1 %
Объем, м ³	0 – 10 ⁶	$\frac{\Delta V}{V} \cdot 100\%$
Объемный расход, м ³ /ч	0 - 10 ³	±0,2%
Давление, кгс/см ²	0 - 16	± 1 %
Температура, °С	0 - 150	±0,1°C
Разность температур, °С	3 - 147	±0,05 °С

Продолжение таблицы 3

Примечания.

1. По показаниям температуры и разности температур погрешность абсолютная, по показаниям давления – приведенная, по показаниям остальных величин – относительная
2. Значения V и ΔV – соответственно числовые значения показаний по объему и их единицы младшего разряда.

1.2.2 Предел допускаемой относительной погрешности измерения времени не превышает $\pm 0,05$ %.

1.2.3 Номинальная функция преобразования сопротивления термопреобразователей в показания температуры соответствует интерполяционным уравнениям по ГОСТ 6651 при $W_{100} = 1,428$ для преобразователей типа ТСМ и $W_{100} = 1,391$ или $W_{100} = 1,385$ для преобразователей типа ТСП.

1.2.4 Номинальная функция преобразования постоянного тока в показания давления соответствует уравнению (1)

$$P = (I - 4) P_{\max} / 16 \quad (\text{кгс/см}^2) \quad (1)$$

где: I – измеренное значение тока, мА;

P_{\max} – верхний предел диапазона измерения преобразователя давления, кгс/см².

1.2.5 Номинальная функция преобразования числоимпульсного сигнала в показания среднего объемного расхода соответствует уравнению (2):

$$G = 3600T^{-1}B \quad (\text{м}^3/\text{ч}) \quad (2)$$

где: T – среднее значение периода следования импульсов, с;

$$T = \begin{cases} \sum_{i=1}^{N+1} T_i / (N + 1) & \text{при } T_i < 32 \text{ с;} \\ T_i & \text{при } T_i \geq 32 \text{ с} \end{cases}$$

T_i – период следования i -го импульса, с;

N – число импульсов на интервале измерения равном 32 с, имп.;

B – цена импульса, м³/имп.

1.2.6 Номинальная функция преобразования числоимпульсного сигнала в показания объема соответствует уравнению (3)

$$V = NB \quad (\text{м}^3) \quad (3)$$

где: B – то же, что в формуле (2)

N – число импульсов, измеренное за расчетный интервал, имп.

1.2.7 Номинальная функция преобразования входных сигналов в показания массы соответствует уравнению (4)

$$M = Vr \quad (\text{т}) \quad (4)$$

где: V – то же, что в формуле (3)

ρ – плотность воды, вычисленная по средним или договорным значениям температуры и давления за расчетный интервал (час, сутки), т/м³.

1.2.8 Номинальная функция преобразования входных сигналов в показания количества теплоты соответствует уравнению (5):

$$Q = M(h_I - h_{II}) \quad (\text{Гкал}) \quad (5)$$

где: M – то же, что в формуле (4), но на интервале измерения равном 60 с;

h_I – энтальпия воды в данном ТР (подающем, обратном, ГВС), вычисленная на интервале измерения равном 60 с, Гкал/т;

h_{II} – то же, что h_I , за исключением подающего ТР или энтальпия холодной воды при договорном значении ее температуры и давлении равном 4 кгс/см².

Примечание - Отношение значений M , ρ , h_I , h_{II} к трубопроводам подающему, обратному или ГВС в соответствии с формулами таблиц 4 и 5.

Таблица 4. Исполнения 2.2; 2.200; 3.2 и 3.200.

Номер схемы	Условное обозначение схемы теплотребления для ввода		Формула вычисления
	TB1	TB2	
01			$Q_1 = M_1(h_1 - h_2)$
02			$Q_1 = M_1(h_1 - h_x) - M_2(h_2 - h_x)$
03			$Q_1 = M_2(h_1 - h_2)$
04			$Q_1 = M_1(h_1 - h_2)$
05			$Q_1 = M_1(h_1 - h_2)$ $Q_2 = M_3(h_2 - h_x)$
06			$Q_1 = M_2(h_1 - h_2)$ $Q_2 = M_3(h_1 - h_x)$
07			$Q_1 = M_1(h_1 - h_2)$ $Q_2 = M_3(h_3 - h_x)$
08			$Q_1 = M_1(h_1 - h_2)$ $Q_2 = M_3(h_3 - h_x)$
09			$Q_1 = M_2(h_1 - h_2)$ $Q_2 = M_3(h_3 - h_x)$
10			$Q_2 = M_3(h_3 - h_x)$
11			$Q_1 = M_1(h_1 - h_x)$
12			$Q_1 = M_2(h_2 - h_x)$
13			$Q_1 = M_1(h_1 - h_x) + M_2(h_2 - h_x)$
14			$Q_1 = M_1(h_1 - h_2)$ $Q_2 = M_3(h_3 - h_x) - M_4(h_4 - h_x)$
15			$Q_1 = M_1(h_1 - h_2)$ $Q_2 = M_3(h_3 - h_x) - M_4(h_4 - h_x)$
16			$Q_1 = M_2(h_1 - h_2)$ $Q_2 = M_3(h_3 - h_x) - M_4(h_4 - h_x)$

Продолжение таблицы 4

17			$Q_1 = M_1(h_1 - h_x) - M_2(h_2 - h_x)$ $Q_2 = M_3(h_3 - h_x) - M_4(h_4 - h_x)$
18			$Q_1 = M_1(h_1 - h_2)$ $Q_2 = M_3(h_3 - h_4)$
19			$Q_1 = M_1(h_1 - h_2)$ $Q_2 = M_3(h_3 - h_4)$
20			$Q_1 = M_2(h_1 - h_2)$ $Q_2 = M_4(h_3 - h_4)$
21			$Q_1 = M_1(h_1 - h_x) + M_2(h_2 - h_x)$ $Q_2 = M_3(h_3 - h_x) + M_4(h_4 - h_x)$
22			$Q_{1, 2} = 0$ (режим расходомера — счетчика объема)

Примечания.

1. Пунктиром отмечены ТР либо не используемые, либо вообще отсутствующие в схеме теплотребления.
2. Преобразователи давления, которые могут быть установлены на трубопроводах теплового ввода ТВ1, не указаны.
3. Исполнения 2.200 и 3.200 - преобразователи расхода V1 и V2 с частотой выходного сигнала до 200 Гц, исполнения 2.2 и 3.2 – до 2 Гц.
4. При выборе схем №№ 01...13 имеется возможность измерения объема по дополнительному (любого назначения) трубопроводу с помощью преобразователя V4.
5. При выборе схем №№ 05...10 можно не измерять температуру t3, а использовать договорное значение температуры воды ГВС.

Таблица 5. Исполнение 1.2.

Номер схемы	Условное обозначение схемы теплотребления для ввода		Формула вычисления
	ТВ1	ТВ2	
01			$Q_1 = M_1(h_1 - h_2)$
02			$Q_1 = M_1(h_1 - h_x) - M_2(h_2 - h_x)$
03			$Q_1 = M_2(h_1 - h_2)$
04			$Q_1 = M_1(h_1 - h_2)$
05			$Q_1 = M_1(h_1 - h_2)$ $Q_2 = M_3(h_2 - h_x)$

Продолжение таблицы 5

06			$Q_1 = M_2(h_1 - h_2)$ $Q_2 = M_3(h_1 - h_x)$
07			$Q_1 = M_1(h_1 - h_2)$ $Q_2 = M_3(h_3 - h_x)$
08			$Q_1 = M_1(h_1 - h_2)$ $Q_2 = M_3(h_3 - h_x)$
09			$Q_1 = M_2(h_1 - h_2)$ $Q_2 = M_3(h_3 - h_x)$
10			$Q_2 = M_3(h_3 - h_x)$
11			$Q_1 = M_1(h_1 - h_x)$
12			$Q_1 = M_2(h_2 - h_x)$
13			$Q_1 = M_1(h_1 - h_x) + M_2(h_2 - h_x)$
14		 	$Q_{1, 2} = 0$ (режим расходомера — счетчика объема)
<p>Примечания.</p> <p>1. Пунктиром отмечены ТР либо не используемые, либо вообще отсутствующие в схеме теплотребления.</p> <p>2. Для схем 05 ... 10 температура воды трубопроводов ГВС только договорная.</p> <p>3. Для всех схем (кроме 14) имеется возможность измерения объема по дополнительному (любого назначения) трубопроводу с помощью преобразователя V4.</p>			

1.2.9 Вычислители обеспечивают возможность установки текущего времени и даты.

1.2.10 Вычислители обеспечивают возможность выбора, установки и просмотра (без возможности изменения) параметров и их значений, определяющих алгоритм их работы.

1.2.11 Вычислители формируют архив данных глубиной:

- 45 суток — для часовых и суточных параметров;
- не ограничено — для итоговых параметров.

1.2.12 Вычислители при наличии нештатных ситуаций, указанных в таблице 6, обеспечивают:

- 1) измерение времени действия НС с указанием идентифицирующего кода;
- 2) продолжение формирования архива по фактически поступающим импульсам при значениях расхода менее расхода отсечки;
- 3) продолжение формирования архива по договорным значениям давления при НС по данному параметру;
- 4) прекращение формирования архивных значений температуры, а также массы и тепловой энергии, если температура, по которой обнаружена НС, участвует в вычислениях указанных величин.

Таблица 6

Нештатная ситуация	Ко д	Значение параметра по индикатору
1. Температура в ТР1(3) менее 0°С или более 150°С	1	0 или 151 соответственно
2. Температура в ТР2(4) менее 0°С или более 150°С	2	0 или 151 соответственно
3. Одновременное действие НС по п.п.1 и 2	3	0 или 151
4. Температура в ТР1(3) менее, чем в ТР2(4)	4	Фактически измеренное
5. Расход менее значения отсечки по ТР1(3)	4*	0
6. Расход менее значения отсечки по ТР2(4)	8*	0
7. Давление более максимального или менее минимального предела диапазона измерения по ТР1	1*	–
8. Давление более максимального или менее минимального предела диапазона измерения по ТР2	2*	–
* Представляется только на внешнее устройство, для всех исполнений, кроме 1.2.		

1.2.13 Вычислители обеспечивают возможность установки на нуль архивной информации (одновременно по обоим тепловым вводам).

1.2.14 Вычислители обеспечивают свои технические характеристики при воздействии на них:

- 1) температура окружающего воздуха от 5 до 40 °С;
- 2) относительная влажность воздуха до 95% при температуре 35 °С;
- 3) атмосферное давление от 84 до 106,7 кПа;
- 4) вибрация частотой (5-25) Гц и амплитудой смещения до 0,1 мм;
- 5) переменное частотой 50 Гц магнитное поле напряженностью не более 400 А/м.

1.2.15 Вычислители сохраняют свои технические характеристики после воздействия на них следующих влияющих величин:

- 1) температуры окружающего воздуха от минус 25 до плюс 55°С;
- 2) относительной влажности воздуха до 95% при температуре 35°С;
- 3) вибрации частотой (10—55) Гц и амплитудой смещения не более 0,35 мм

1.2.16 Масса вычислителей не превышает 0,4 кг.

1.2.17 Габаритные размеры не превышают 125×55×125 мм.

1.2.18 Установленная безотказная наработка составляет 75000 ч.

1.2.19 Срок службы вычислителей не менее 12 лет.

1.3 Состав изделия

1.3.1 Комплект поставки вычислителей приведен в таблице 7.

Таблица 7

Наименование	Обозначение	Кол.	Примечание
Вычислитель количества теплоты	ВКТ-4М	1	Модификация согласно заказу
Паспорт	РБЯК.400880.026 ПС	1	
Руководство по эксплуатации (методика поверки – раздел 7)	РБЯК.400880.026 РЭ	1	
Программное обеспечение	ВКТ-4М/ПО	1	По заказу

1.4 Устройство и работа

1.4.1 Конструкция

Вычислители выполнены в пластмассовом ударопрочном корпусе типа G212, состоящем из двух половин (частей). Две части корпуса соединяются между собой с помощью четырех винтов, расположенных по углам корпуса. Конструкция корпуса обеспечивает степень защиты IP55 по ГОСТ 14254. Внешний вид вычислителя приведен на рисунке 1.



Рисунок 1. Внешний вид вычислителя.

На задней стороне корпуса расположен маркировочный шильдик с указанием исполнения вычислителя.

Внутри корпуса расположены следующие элементы:

- 1) плата клеммников с автономным источником питания (Li-батареей) и соединителями для подключения внешних устройств;
- 2) плата микропроцессора, определяющая метрологические характеристики вычислителя;
- 3) ЖК-индикатор.

Вывод на индикатор измерительной информации осуществляется с помощью двух кнопок клавиатуры управления. Кнопка «▶» обеспечивает возможность вывода на индикацию любой группы параметров, а кнопка «▲» — просмотр значений параметров внутри одной группы.

Представление информации осуществляется посредством 8-разрядного индикатора, имеющего курсоры, указывающие индицируемый параметр и (или) режим работы прибора, мнемоническое обозначение которых приведено на корпусе (под индикатором).

На плате микропроцессора, закрытой защитным шильдиком и опломбированной изготовителем, расположены вспомогательные коммутационные элементы (джамперы). Назначение джамперов: J1- ввод вычислителя в режим редактирования (настройки), J3 - выбор единиц измерения количества воды при представлении на принтер, J4 - выбор скорости обмена информацией, J5 -отключение измерительных каналов давления. Джампер J5 установлен только на платах вычислителей исполнений 3.2 и 3.200.

На плате клеммников вычислителей исполнений 2.200 и 3.200 дополнительно расположены кнопка сброса счетчика и джамперы J6 и J7, предназначенные для выбора режима поверки или эксплуатации.

Расположение на платах указанных элементов, батареи и клеммников показано на рисунках 2 и 3.

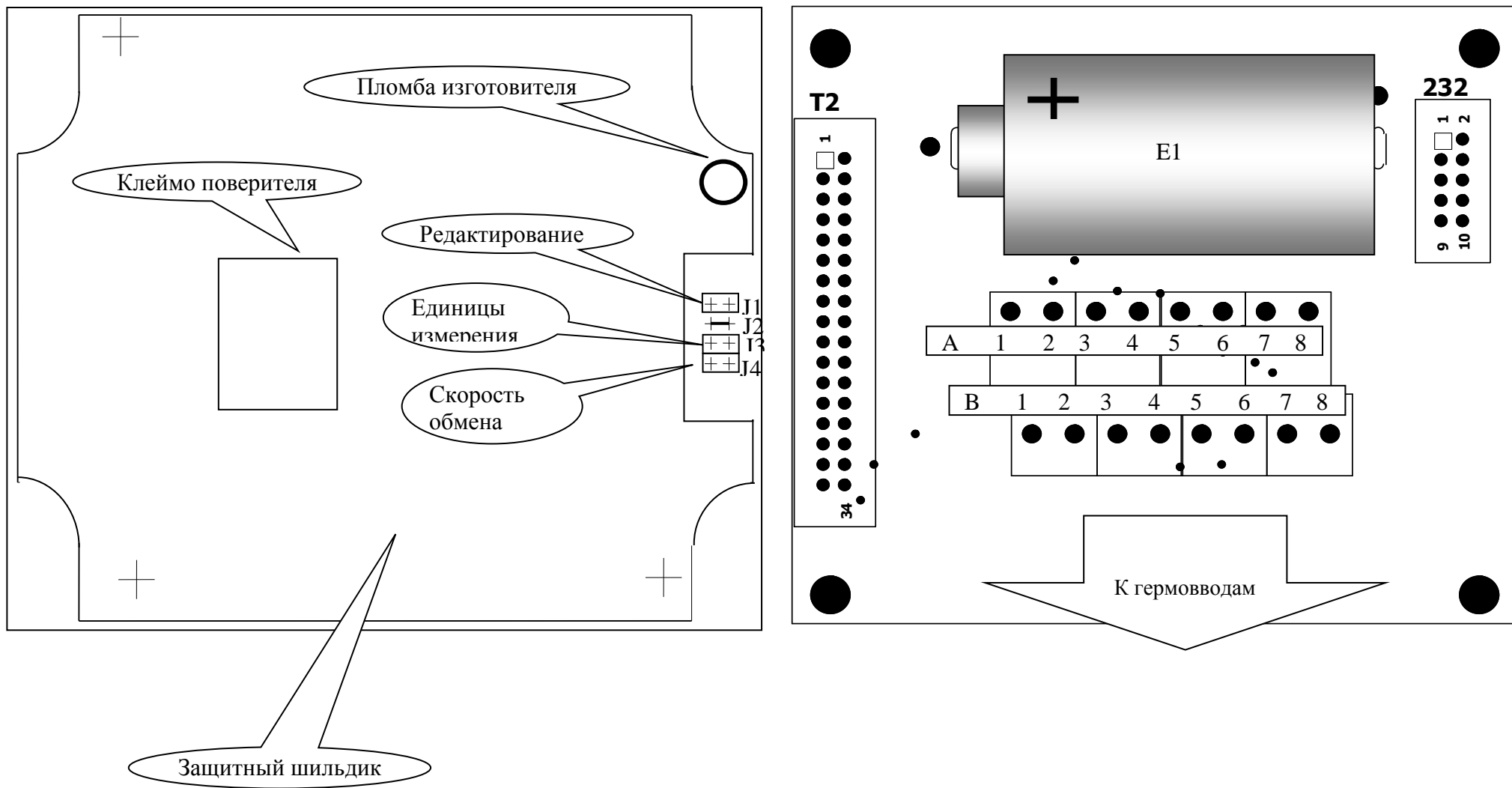


Рисунок 2. Расположение элементов присоединения и коммутации (верхняя крышка вычислителя откинута) вычислителей исполнения 1.2.

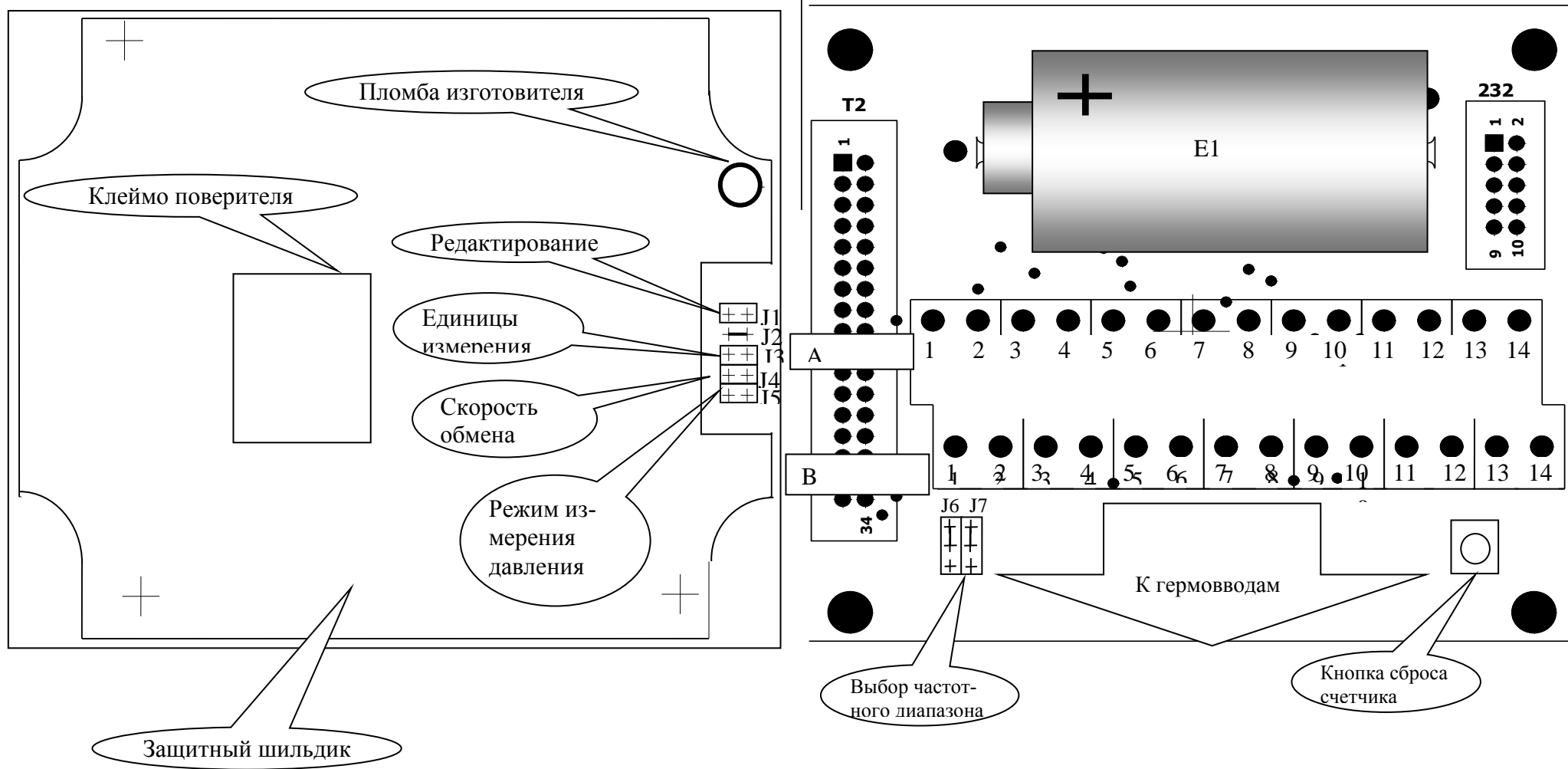


Рисунок 3. Расположение элементов присоединения и коммутации (верхняя крышка вычислителя откинута)
вычислителей исполнений 2.2; 2.200; 3.2 и 3.200

Подключение преобразователей производится с помощью двухрядного клеммника АВ, рассчитанного на сечение жилы проводника не более 1,0 мм². Гермовводы рассчитаны на применение кабелей с внешним диаметром 6..12 мм. Подключение внешнего устройства осуществляется посредством разъема DB9, установленного на корпусе вычислителя.

Для защиты вычислителя от несанкционированного вмешательства в его работу два крепежных винта корпуса прибора снабжены пломбировочными чашками с отверстиями.

1.4.2 Принцип работы

Принцип работы вычислителей основан на непосредственном преобразовании сигналов преобразователей расхода (количества), температуры и давления в информацию об измеряемых параметрах воды с последующим вычислением и представлением на индикатор и внешние устройства вышеуказанных параметров и тепловой энергии.

Вычисления плотности и энтальпии производятся микропроцессором прибора в соответствии с данными ГСССД98-89.

Значения сопротивлений преобразователей температуры, включенных по двухпроводной или четырехпроводной схеме, и значения токов преобразователей давления преобразуются в цифровой код с помощью аналого-цифрового преобразователя. Указанный код, а также импульсные сигналы от преобразователей расхода (количества) поступают на микропроцессор, который обеспечивает обработку информации по заданному алгоритму и отображение ее на индикаторе. В вычислителях исполнений 2.200 и 3.200 частота входного сигнала от двух преобразователей, установленных на трубопроводах ТВ1, перед поступлением на микропроцессор предварительно делится.

Передача информации на внешнее устройство ее приема, хранения и отображения осуществляется посредством контроллера последовательного канала RS232C. Скорость передачи информации по последовательному каналу может составлять 1200 или 9600 бит/с.

Измерение значений температуры, давления, объема и расчет значений тепловой энергии производится 1 раз в минуту. Полученные значения величин архивируются с часовыми и суточными интервалами. Часовые и суточные архивы температуры и давления вычисляются как среднеарифметические из числа измерений за расчетный интервал, архивы объема и энергии – как сумма полученных за расчетный интервал значений. Часовые и суточные архивы массы вычисляются на основе соответствующих значений объема, температуры и давления. Время расчета значений среднего расхода зависит от частоты (периода) следования выходных импульсов преобразователя (при делении частоты с его учетом) и может изменяться в пределах от 32 сек до значения, соответствующего периоду следования импульсов, установленному при настройке вычислителя.

1.5 Описание интерфейса пользователя

Вычислители имеют два режима работы: основной режим и режим редактирования.

1.5.1 Основной режим предназначен для просмотра измеряемых значений, параметров НС, содержимого часового архива и итоговых значений, параметров настройки прибора, а также вывода информации по RS232 на внешнее устройство. Все параметры, доступные в данном режиме, разбиты на 9 групп.

В данном режиме текущая группа параметров определяется по положению курсора, в качестве которого выступает подсвеченный сегмент в виде знака «✓», расположенный над мнемоническим обозначением группы параметров. Исключение составляет группа параметров таймера, при просмотре которых все знаки «✓» погашены.



Внутри группы параметры пронумерованы. Номер отображается в крайней левой позиции индикатора, затем через пробел представляется числовое или символьное отображение параметра.

Для просмотра параметров внутри группы служит кнопка «▲». При ее нажатии отображается следующий по номеру параметр или измеренное значение параметра данной группы, при достижении последнего параметра (значения) происходит переход в начальное состояние.

Для переключения между группами служит кнопка «▶». При ее нажатии текущей становится следующая справа группа параметров (значений), что фиксируется подсветкой соответствующего знака «▼», при этом отображается первый параметр (значение) данной группы. От крайней правой группы происходит переход к группе параметров таймера, а от нее к крайней левой группе.

Структура групп параметров или измеренных значений приведена в таблице 8.

Таблица 8

Группа	Обознач.	Параметр, его значение или назначение
Объемный расход, м ³ /ч	G	1 — G ₁ , 2 — G ₂ , 3 — G ₃ , 4 — G ₄
Температура, °C	t	1 — t ₁ , 2 — t ₂ , 3 — t ₃ , 4 — t ₄
Итоговое значение объема, м ³	V	1 — V ₁ , 2 — V ₂ , 3 — V ₃ , 4 — V ₄
Итоговое значение тепловой энергии, Гкал:	Q	1 — Q ₁ , 2 — Q ₂
Параметры НС		1 — код НС по температуре по ТВ1 2 — код НС по температуре по ТВ2 3 — итоговое время НС, в течение которого тепловая энергия по ТВ1 не рассчитывалась, час-мин; 4 — итоговое время НС, в течение которого тепловая энергия по ТВ2 не рассчитывалась, час-мин.
Архив	A	Часовые параметры архива : t, V, код и время действия НС .
Печать	П	Печать суточных архивов за отчетный месяц (принтер, пульта НП-2, 3); Печать суточных архивов с момента окончания отчетного периода до 00 часов текущих суток (принтер, пульта НП-2, 3); Печать часовых архивов за отчетный период или за любые его сутки (принтер, пульта НП-2, 3); Печать параметров с нарастающим итогом (принтер, пульта НП-2, 3); Печать часовых и итоговых параметров в двоичном виде для переноса на ПЭВМ (пульт НП-3).
Просмотр параметров настройки вычислителя		3 — номер схемы 4 — тип НСХ термопреобразователя 5.1—5.4 — цена импульса преобразователей расхода, установленных на ТР1-4 (м ³ /имп); 6.1—6.4 — договорное значение давления, установленное для ТР1-4 (кгс/см ²); 7.1, 7.2 — договорное значение температуры воды ГВС и холодной воды (°C); 8.1 - максимальный период следования импульсов от преобразователей расхода (мин); 8.2 - отчетная дата; 9 — код прибора (две последних цифры – сетевой код)
Параметры таймера		1 — текущее время (час, мин, сек); 2 — текущая дата (число, месяц, год); 3 — время работы с нарастающим итогом (час).

1.5.2 Режим редактирования предназначен для выполнения операций ввода в базу данных вычислителя значений параметров и условий настройки, определяющих алгоритм его работы, а также для выполнения калибровки измерительных каналов температуры.

1.5.3 Если в течение 7 мин не производится нажатие кнопок, вычислитель из любого режима (основного или редактирования) независимо от индицируемого параметра переходит в основной режим с индикацией текущего времени или кода НС, если последняя имеет место на данное время. При последующем исчезновении НС устанавливается индикация времени.

В течение указанных 7 мин вычисления параметров теплоносителя и тепловой энергии производятся вычислителем согласно алгоритмов, соответствующих выбранной схеме.

1.6 Порядок программирования каналов измерения давления

Поставка вычислителей осуществляется с запрограммированными диапазонами измерения давления, при необходимости потребитель может изменить указанные диапазоны, соблюдая требования приложения А.

Операция программирования (установки диапазона) каналов давления выполняются изготовителем по заказу пользователя и только для вычислителей исполнений 3.2 и 3.200. При отсутствии заказа вычислитель программируется на диапазоны (0 – 16) кгс/см² (по ТР1) и (0 – 10) кгс/см² (по ТР2).

Указанная операция выполняется с применением компьютера (Win95/98) и специального программного обеспечения (ВКТ-4М/ПО) или пульта НП-1т.

1.7 Порядок калибровки каналов измерения давления

Поставка вычислителей осуществляется с откалиброванными каналами измерения давления.

Операция калибровки выполняется изготовителем, но может быть выполнена и потребителем при соблюдении нижеуказанных требований.

Порядок калибровки полностью определен указанным выше ПО. При выполнении калибровки дополнительно должны использоваться два средства воспроизведения постоянного тока в диапазоне от 4 до 20 мА с классом точности не более 0,3.

Калибровка не зависит от состояния джампера J5 (рисунок 3).

Схема подключения к вычислителю источников тока приведена на рисунке 4.

1.8 Порядок калибровки каналов измерения температуры

Поставка вычислителей осуществляется с откалиброванными каналами измерения температуры.

Операция калибровки выполняется изготовителем, но может быть выполнена и потребителем при соблюдении нижеуказанных требований.

Указанная операция выполняется с применением вышеуказанного ПО.

При выполнении калибровки должно применяться средство воспроизведения сопротивления (мера сопротивления) с классом точности не более 0,02, обеспечивающее возможность задания следующих значений сопротивления: 51; 141,2 и 673,3 Ом.

Операция калибровки выполняется с помощью кнопок клавиатуры вычислителя. Порядок калибровки изложен в приложении Б.

1.9 Порядок настройки

1.9.1 Настройка вычислителя заключается в выполнении следующих операций:

- 1) ввод базы данных (значений параметров и условий настройки), определяющих алгоритм его работы;
- 2) выбор единиц измерения количества воды при непосредственном представлении информации на принтер;
- 3) выбор скорости передачи информации по интерфейсу (при необходимости);
- 4) выбор условия измерения давления или использования договорного значения давления (исполнения 3.2 и 3.200);
- 5) выбор частотного диапазона для преобразователей расхода, установленных на трубопроводах ТВ1 (исполнения 2.200 и 3.200).

1.9.2 Указанные операции могут быть выполнены как изготовителем при наличии у него необходимой информации, так и потребителем до или после выполнения работ по монтажу и установке вычислителя на месте эксплуатации.

1.9.3 Порядок ввода базы данных.

Для выполнения операции ввода необходимо установить вычислитель в режим редактирования. Для этого, открутив крепежные винты, снимите верхнюю крышку корпуса прибора, после чего снимите и вновь установите перемычку джампера J1 (рисунок 2 или 3). Установку верхней крышки выполните после завершения операции ввода данных и установки вычислителя в основной режим.

Ввод данных выполняется путем установки числового значения соответствующего параметра или его выбора из ряда параметров, представляемых на индикаторе вычислителя.

Выбору и установке подлежат следующие параметры:

- 1) номер схемы теплоснабжения;
- 2) тип термопреобразователя (при наличии хотя бы одного термопреобразователя);
- 3) вес импульса выходного сигнала преобразователя расхода (количества) по каждому каналу отдельно (для используемых преобразователей);
- 4) договорное значение давления по каждому каналу отдельно;
- 5) договорное значение температуры теплоносителя для трубопроводов ГВС (для схем 05...10 при отсутствии датчика температуры в трубопроводе ГВС);
- 6) договорное значение температуры холодной воды (при наличии «fx» в формуле вычисления тепловой энергии – см. таблицу 4 или 5);
- 7) период следования импульсов преобразователей расхода, при превышении которого значение расхода принимается равным нулю (текущий расход менее расхода отсечки);
- 8) число месяца, соответствующее началу отчетного периода;
- 9) код прибора (при работе в компьютерной сети).

Каждый параметр пронумерован, его номер отображается в крайней левой позиции индикатора, затем через пробел высвечивается числовое или символьное представление параметра. Для параметров 5 и 6, после его номера через точку высвечивается еще и номер канала, для которого данный параметр задается.

В этом режиме подсвечиваются все знаки «✓», кроме одного, который выступает в качестве курсора.

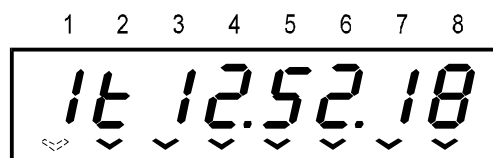
Для листания параметров служит кнопка «▲» в случае, если курсор находится в крайней левой позиции. Если редактирование параметра осуществляется выбором из нескольких возможных вариантов, то для их перебора служит кнопка «▶».

В других случаях, при нажатии кнопки «▶», курсор перемещается вправо. Позиции, по которым движется курсор, определяются самим параметром. Кнопка «▲» служит для изменения содержимого той позиции параметра, под которой располагается курсор.

Структура групп параметров приведена ниже:

1.9.3.1 Установка времени.

Время и дата установлены изготовителем, изменение времени следует производить только при необходимости корректировки хода часов.



Отображается время 12 час 52 мин 18 сек.

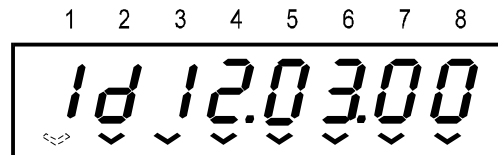
При установке времени позиции курсора 4 и 6 используются для увеличения значения параметра на 1. Значение часа выбирается перебором из диапазона 0...23, а значение минут - 0...59. Для обнуления секунд используется позиция 8, значение минут при этом не изменяется.

В случае, если курсор находится в позиции 1, кнопка «▲» служит для перехода к следующему параметру.

1.9.3.2 Установка даты

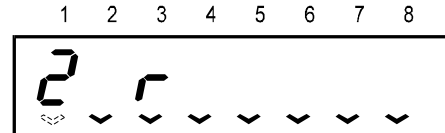
Отображается дата 12 марта 2000 года.

При установке даты позиции курсора .4, 6 и 8 используются для увеличения значения параметра на 1. Значение месяца выбирается перебором из диапазона 01...12, значение дня - 01...31, а значение года - 00...99.



1.9.3.3 Калибровка каналов измерения температуры.

Режиму калибровки соответствует указанное состояние индикатора.

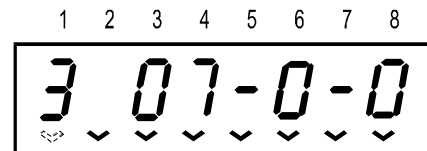


При наличии запрета на выполнение калибровки (при отсутствии ПО) каждое нажатие кнопки «▶» сопровождается установкой следующего состояния индикатора в соответствии с приложением Б, за исключением состояний, означающих выполнение вычислителем измерений (в четырех правых позициях засвечены нижние сегменты индикатора).

Порядок калибровки вычислителя в приведен в п.1.8.

1.9.3.4 Выбор схемы

Отображен номер схемы 07-0-0. Установка цифр 0 в поз.6 означает отсутствие измерения объема по 4-ому каналу, а в поз.8 — наличие измерения температуры воды ГВС. Установка цифры 1 соответствует наличию измерения объема и отсутствию измерения температуры (использованию договорного значения).

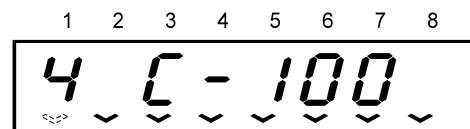


Поз.6 и 8 появляются только для тех схем, где это возможно. Поз.4 используется для увеличения номера схемы.

Выбор позиций производится с помощью кнопки «▶», выбор номера схемы и установка цифры в поз.6 и 8 - кнопки «▲».

1.9.3.5 Выбор типа термопреобразователя

Тип выбирается при помощи кнопки «▶» путем перебора нижеуказанных значений:



C-100 — 100 M ($W_{100}=1,428$);

P-100 — 100П ($W_{100}=1,391$);

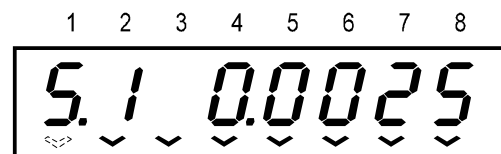
P-500 — 500П ($W_{100}=1,391$);

P-100п – Pt100 ($W_{100}=1,385$);

P-500п – Pt500 ($W_{100}=1,385$);

1.9.3.6 Выбор цены импульса сигнала преобразователя расхода

Отображена цена импульса 0,0025 м³/имп для преобразователя расхода TP1 (первого канала).



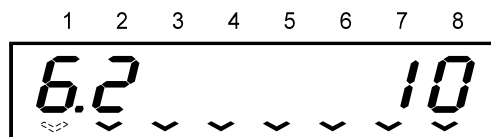
Переход к следующему каналу осуществляется нажатием кнопки «▲». Кнопкой «▶» путем перебора возможных значений выбирается цена импульса из ряда значений: 0,001; 0,0025; 0,005; 0,01; 0,025; 0,05; 0,1; 0,25; 0,5; 1; 2,5; 5 м³/имп.

ВНИМАНИЕ! ДЛЯ ВЫЧИСЛИТЕЛЕЙ МОДИФИКАЦИЙ 2.200 И 3.200 ВЫБИРАЕМОЕ ЗНАЧЕНИЕ ЦЕНЫ ИМПУЛЬСА (ПАРАМЕТРЫ 5.1 И 5.2) ДОЛЖНО В 100 РАЗ ПРЕВЫШАТЬ ФАКТИЧЕСКУЮ ЦЕНУ ИМПУЛЬСА ПРЕОБРАЗОВАТЕЛЯ РАСХОДА.

Если цена импульса не указана в документации преобразователя, то ее значение в единицах «м³/имп.» может быть определено по формуле: $V=G / 3600 f$ (G - наибольшее значение расхода, м³/ч; f – значение частоты, соответствующее расходу G, Гц).

1.9.3.7 Выбор договорных значений давления

Установка значений давления производится для всех используемых ТР, в том числе и для ТР1 и ТР2 при измерении в них давления воды.

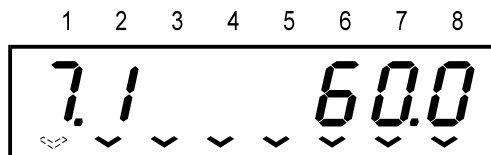


Отображено значение давления, равное 10 кгс/см² для ТР2 (второго канала).

Переход к следующему каналу осуществляется нажатием кнопки «▲». Кнопкой «▶» путем перебора возможных значений выбирается значение давления из ряда: 2, 3... 16.

1.9.3.8 Ввод договорных значений температуры

Отображено значение температуры воды ГВС, равное 60°C.



Установка значения температуры производится отдельно по десяткам, единицам и десятым долям °С. Выбор поз.6,7 или 8 осуществляется на-

жатием кнопки «▶», а изменение значения производится кнопкой «▲» путем перебора возможных значений из ряда 0, 1, 2... 9.

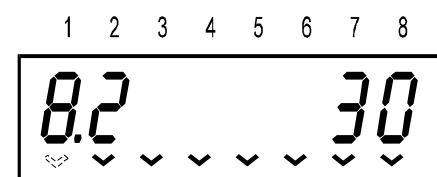
Переход к установке значений температуры холодной воды осуществляется нажатием кнопки «▲», если курсор находится в позиции 1. Установка значения температуры холодной воды происходит аналогично установке значений температуры воды ГВС.

1.9.3.9 Ввод временных параметров

К временным параметрам относятся максимальный период следования импульсов от преобразователей расхода в минутах (параметр 8.1) и отчетная дата, соответствующая началу отчетного периода (параметр 8.2). Выбор соответствующего значения осуществляется кнопкой «▶» путем перебора возможных значений от 01 до 31.



Максимальный период следования импульсов определяет значение расхода, ниже которого показания по расходу принимаются равными нулю. Независимо от этого регистрация импульсов вычислителем, если они все же поступают от преобразователя, осуществляется и измерения продолжают. При этом данная ситуация распознается вычислителем (кроме исполнения 1.2), отмечается с указанием времени действия и кода в его архиве и представляется по интерфейсу на внешнее устройство.

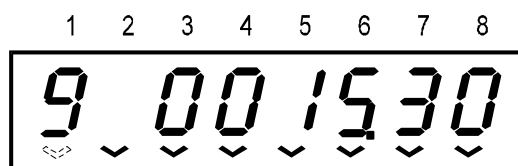


Рекомендуется устанавливать значение периода, определяемое выражением $T \geq 60V/G_{min}$, где: V - цена импульса, установленная при настройке вычислителя, м³/имп; G_{min} - минимальное значение расхода преобразователя, м³/ч (при наличии нескольких преобразователей с различными значениями T следует устанавливать его наибольшее значение). Если значение периода не кратно целому числу, то его следует округлить до ближайшего наибольшего целого числа.

Отчетная дата определяется договором между снабжающей организацией и потребителем тепловой энергии.

1.9.3.10 Установка кода прибора

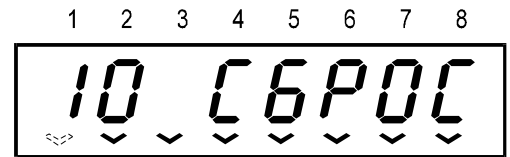
Код прибора представляется в виде шести цифр, последние две из них используются для идентификации вычислителя в компьютерной сети. Изменение каждой из цифр осуществляется индивидуально кнопкой «▲» при установке курсора в позиции 3...8. Переход к режиму сброса происходит при нажатии кнопки «▲», если курсор находится в позиции 1.



1.9.3.11 Сброс архивной информации

Сброс (установка на нуль) осуществляется последовательным нажатием кнопок «▶» (при этом курсор устанавливается в позицию 6) и «▲», а после сброса курсор возвращается в позицию 1.

Сброс информации осуществляется по всем ТР и ТВ и по показаниям времени работы.



1.9.4 Выход из режима редактирования осуществляется очередным снятием и последующей установкой переключки джампера J1, после чего устанавливается основной режим работы с индикацией текущего времени.

В случае, когда требуется только изменить какой-либо параметр, необходимо после его изменения установить следующий параметр, что сопровождается записью вновь установленного значения предыдущего параметра. После этого можно больше не перелистывать параметры, а сразу выйти из режима редактирования.

1.9.5 Выбор единиц измерения количества воды.

Выполняется при представлении информации непосредственно на принтер. При этом представление информации в ведомостях «ОТЧЕТ» о количестве воды в единицах объема или массы определяется состоянием джампера J3 (рисунок 2 или 3).

Вывод информации в единицах объема осуществляется при снятой переключке джампера, а в единицах массы – при установленной переключке.

На другие внешние устройства информация выводится в тех и других единицах одновременно независимо от состояния джампера J3.

1.9.6 Выбор скорости обмена информацией.

Выполняется при представлении информации на внешнее устройство. Скорость передачи определяется состоянием джампера J4 (рисунок 2 или 3).

Соответствие состояний переключки джампера скорости передачи:

1200 бит/с – установлена; 9600 бит/с – снята.

Внешнее устройство должно иметь соответствующую скорость обмена информацией.

1.9.7 Выбор условия измерения давления или использования договорного значения давления.

Выполняется только для исполнений 3.2 и 3.200 и определяется состоянием переключки джампера J5 (рисунок 3).

При измерении давления (использовании преобразователей давления) – снята, при использовании договорных значений давления – установлена.

1.9.8 Выбор частотного диапазона.

При эксплуатации вычислителей исполнений 2.200 и 3.200 переключки джамперов J6 и J7 (рисунок 3) должны быть установлены в верхнее положение.

1.9.9 После выполнения операций, указанных выше, установите верхнюю крышку корпуса прибора и зафиксируйте ее винтами.

2 Указание мер безопасности

По степени защиты от поражения электрическим током вычислитель относится к классу III по ГОСТ 12.2.007.0.

3 Подключение преобразователей и внешних устройств.

3.1 Подключение преобразователей.

3.1.1 Подключение преобразователей расхода.

Подключение преобразователей расхода производится с использованием кабелей потребителя. Рекомендуется использовать кабели длиной до 300 м и сечением жилы 0,1...0,35 мм².

Подключение выходных цепей преобразователей к вычислителям производится с использованием клеммников в соответствии со схемами рисунка 4, на которых показано подключение пассивных выходных цепей (энергия в цепь поступает со стороны вычислителя).

Подключаемые преобразователи с активной выходной цепью (энергия в цепь поступает со стороны преобразователя) должны иметь высокий уровень напряжения от 1,5 до 3,6 В и низкий уровень – не более 0,8 В.

Потенциальный провод активной выходной цепи при использовании вычислителей исполнений 2.2; 2.200; 3.2 и 3.200 должен подключаться к соответствующим контактам А10, В10, А12, В12; общий провод - к контактам А9, В9, А11, В11 клеммника.

Потенциальный провод активной выходной цепи при использовании вычислителей исполнения 1.2 должен подключаться к соответствующим контактам А6, В6, А8, В8; общий провод - к контактам А5, В5, А7, В7 клеммника.

ВНИМАНИЕ! ПОДКЛЮЧЕНИЕ АКТИВНЫХ ВЫХОДНЫХ ЦЕПЕЙ ДОЛЖНО ПРОИЗВОДИТЬСЯ ПРИ ОТСУТСТВИИ НАПРЯЖЕНИЯ ПИТАНИЯ.

3.1.2 Подключение термопреобразователей.

ВНИМАНИЕ! ВСЕ ИСПОЛЬЗУЕМЫЕ ТЕРМОПРЕОБРАЗОВАТЕЛИ ДОЛЖНЫ ИМЕТЬ ОДИНАКОВУЮ НОМИНАЛЬНУЮ СТАТИЧЕСКУЮ ХАРАКТЕРИСТИКУ.

Используемые термопреобразователи должны быть согласованы или подобраны в пары.

Подключение термопреобразователей следует производить 4-х жильным кабелем, допускается использование 2-х жильного кабеля при условии выполнения требований к сечению и длине соединительной линии, указанных ниже.

Подключение термопреобразователей к вычислителям производится с использованием клеммников в соответствии со схемами рисунка 4.

При четырехпроводной схеме рекомендуется использовать кабели с сечением жилы (0,1 – 0,35) мм², сопротивление каждой жилы не должно превышать 50 Ом.

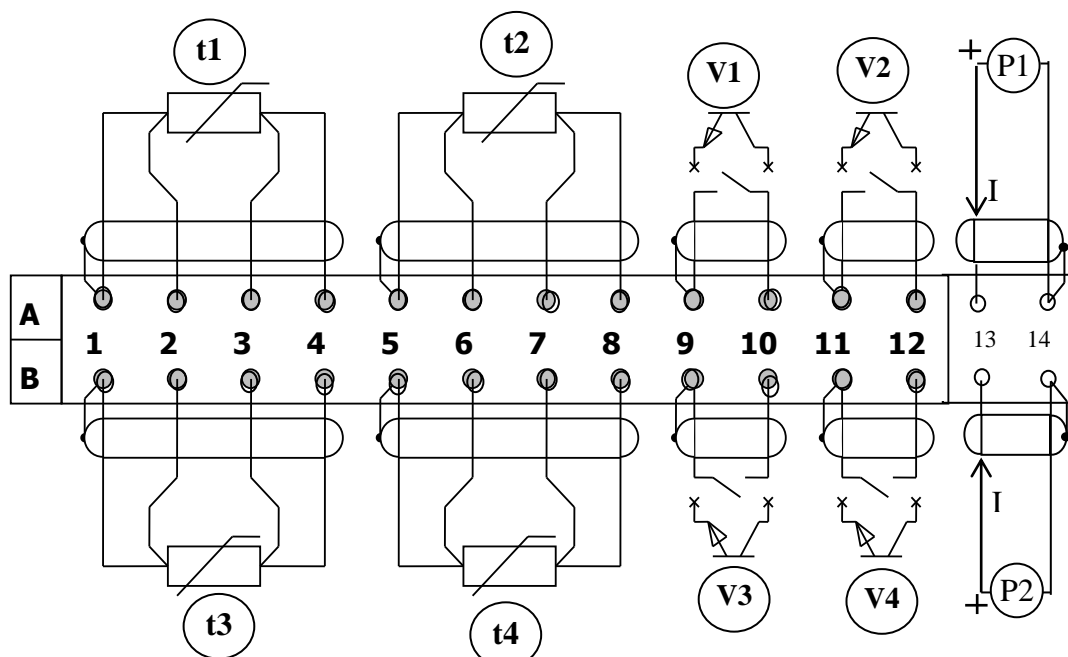
При двухпроводной схеме следует соединить между собой контакты с номерами 1 и 2, 3 и 4, 5 и 6, 7 и 8 используемых клеммников А и В. Используемые кабели должны иметь сечение жилы (0,35 – 1,0) мм², при этом максимальная длина кабеля в зависимости от номинального сопротивления термопреобразователя не должна превышать значений, указанных в таблице 9.

Таблица 9

В метрах

Номинальное сопротивление, Ом	Максимальная длина кабеля при сечении жилы			
	0,35мм ²	0,5мм ²	0,75 мм ²	1,0мм ²
100	-	-	1	1,5
500	2,0	2,8	5	7

Вычислители исполнений 2.2; 2.200; 3.2; 3.200.



Вычислители исполнения 1.2.

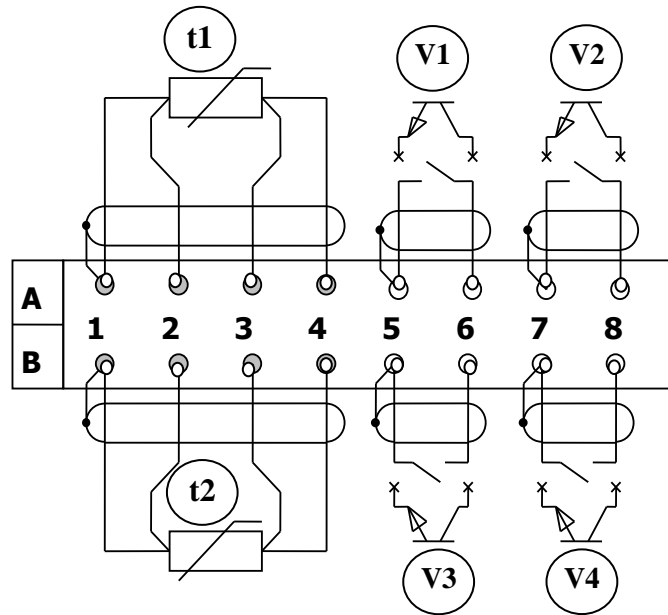


Рисунок 4. Схемы подключения преобразователей

3.1.3 Подключение преобразователей давления.

ВНИМАНИЕ! ДОПУСКАЕТСЯ ПРИМЕНЕНИЕ ПРЕОБРАЗОВАТЕЛЕЙ ДАВЛЕНИЯ ТОЛЬКО С ВЫХОДНЫМ ТОКОМ (4 – 20) МА. ПОДКЛЮЧЕНИЕ ПРЕОБРАЗОВАТЕЛЕЙ ДОЛЖНО ПРОИЗВОДИТЬСЯ ПРИ ОТСУТСТВИИ ИХ НАПРЯЖЕНИЯ ПИТАНИЯ.

Рекомендуется применять преобразователи класса точности не более 1,0.

Подключение преобразователей давления производится с использованием кабелей потребителя. Рекомендуется использовать кабели длиной до 300 м и сечением жилы 0,1...0,35 мм².

Подключение кабелей к вычислителю производится с использованием клеммников в соответствии со схемой рисунка 4. Общий провод источника питания преобразователя давления должен быть соединен с контактом A14 или B14 соответственно.

3.1.4 Рекомендации по защите кабельных линий от воздействия промышленных помех.

С целью защиты кабельных линий рекомендуется использовать экранированные кабели с подключением экрана в соответствии со схемами рисунка 4. Особое внимание здесь должно быть обращено на то, чтобы экран не имел гальванической связи с металлическими конструкциями, которые могут оказаться под напряжением, даже в случаях, если они заземлены. Поэтому следует применять кабели, имеющие изоляцию поверх экрана, при этом внешний диаметр кабеля не должен превышать 12 мм.

Возможен монтаж неэкранированных кабелей в металлических трубах (рукавах), подлежащих заземлению.

3.1.5 Подключение внешнего устройства.

Внешнее устройство подключается к вычислителю посредством разъема DB9 через интерфейс RS232. Одновременно, за исключением случая работы вычислителя в компьютерной сети, может быть подключено только одно устройство.

В качестве внешнего устройства могут быть использованы: принтер с последовательным интерфейсом, принтер с интерфейсом CENTRONICS с адаптером АД-1М, ПЭВМ, модем или накопительные пульта НП-2, НП-3, производства ТЕПЛОКОМ.

Формат передачи данных:

- 1) компьютер, модем: 8, N, 1: один стоповый; без контроля четности;
- 2) принтер с последовательным интерфейсом или CENTRONICS с использованием адаптера RS232 -> CENTRONICS (АД-1М): 8, N, 2; два стоповых; без контроля четности.

Скорость обмена (1200, 9600) задается джампером J4 (рисунок 2 или 3).

Несколько вычислителей могут быть объединены в сеть, при этом число вычислителей определяется скоростью передачи данных.

Схема подключения модема и трех вычислителей при скорости до 9600 бит/с приведена на рисунке в приложении В.

Модем должен быть настроен на автоответ, отсутствие управления потоком данных, отсутствие реакции на сигнал DTR. Скорость работы модема по RS232C должна соответствовать скорости, выбранной в вычислителе (1200 или 9600).

Описание протокола обмена представлено в приложении Г.

ВНИМАНИЕ! ЕСЛИ ПАУЗА МЕЖДУ ДВУМЯ ЗАПРОСАМИ СО СТОРОНЫ КОМПЬЮТЕРА СОСТАВИТ БОЛЕЕ 30 СЕК, ВЫЧИСЛИТЕЛЬ ДАСТ МОДЕМУ КОМАНДУ РАЗОРВАТЬ СВЯЗЬ.

4 Подготовка к использованию

4.1 Подготовка изделия к установке на месте эксплуатации.

Перед установкой вычислителя проверьте его комплектность на соответствие требованиям разделов 3 и 4 его паспорта.

Выполните внешний осмотр с целью выявления механических повреждений корпуса прибора.

Если вычислитель находился в условиях, отличных от условий эксплуатации (п.1.1.4), то перед вводом в эксплуатацию выдержите его в указанных условиях не менее 8 ч.

4.2 Размещение.

Выбор места установки вычислителя необходимо производить с учетом требований п.1.1.4 настоящего руководства. Не следует устанавливать вычислитель в местах, где возможно присутствие пыли или агрессивных газов, располагать вблизи мощных источников электромагнитных и тепловых излучений или в местах, подверженных тряске, вибрации или воздействию воды.

При выборе места установки следует иметь в виду, что длина кабелей при двухпроводной схеме ограничена. Во избежание необоснованного изменения длины кабелей помните, что конструкция вычислителя обеспечивает возможность его установки практически в любом месте (на стене, щите, металлоконструкциях).

Проушины, закрепленные на задней стороне корпуса, позволяют устанавливать вычислитель на плоские поверхности (стены, щиты).

Шарнир, закрепленный на задней стороне корпуса, позволяет устанавливать вычислитель практически в любом месте (на стене, полу или потолке помещения, на трубах и т.п.). Шарнир позволяет также ориентировать положение корпуса прибора в пространстве, что максимально обеспечивает удобство работы с вычислителем.

Установочные размеры приведены в приложении Д.

4.3 Подготовка к работе.


Перед началом работы убедитесь в соответствии подключения преобразователей требованиям раздела 3 и правильности выполненной настройки вычислителя.

Если настройка не была выполнена ранее или выполнена не в полном объеме, то выполните ее в соответствии с требованиями п. 1.9.

Перед началом работы с вычислителями исполнений 3.2 и 3.200 необходимо убедиться, что состояние джампера J5 соответствует требуемому (п.1.9.7).

Перед началом работы с вычислителями исполнений 2.200 и 3.200 необходимо убедиться, что перемычки джамперов J6 и J7 установлены в верхнее положение, и нажать кнопку сброса (рисунок 3).

При наличии циркуляции воды убедитесь, просмотрев все измеряемые параметры, что вычислитель и преобразователи работоспособны.

Работоспособность подтверждается наличием показаний таймера, расхода (G), температуры (t), наличием приращений показаний объема (V) и тепловой энергии (Q) и отсутствием кодов НС () по всем используемым ТВ и ТР.

При этом следует помнить, что изменение показаний G происходит не ранее, чем через 32 с, показаний t, V и Q - через 1 мин.

Нарушение цикличности представления на индикаторе секунд в первый момент после окончания каждой минуты не является нарушением работоспособности вычислителя. При возникновении НС, а также в случае, если оператор не пользуется кнопками управления в течение 7 мин, вычислитель из режима индикации любого параметра устанавливается в режим индикации кода соответствующей НС, если последняя имеет место на данное время. При отсутствии НС устанавливается режим индикации текущего времени.

При наличии НС примите меры к ее устранению.

При необходимости выполните сброс архива, для чего установите режим редактирования путем снятия и последующей установки джампера J1 (рисунок 2 или 3); выполните сброс архива (п.1.9), при этом обнуляются время работы и архивные данные по всем ТР и ТВ одновременно.

ВНИМАНИЕ! ВЫПОЛНЕНИЕ СБРОСА ПЕРЕД ПЕРВЫМ ПУСКОМ ВЫЧИСЛИТЕЛЯ В ЭКСПЛУАТАЦИЮ ЯВЛЯЕТСЯ ОБЯЗАТЕЛЬНЫМ.

Выйдите из режима редактирования (п.1.9.4) и проверьте нахождение вычислителя в основном режиме: для чего, установив режим индикации параметров настройки (↻), убедитесь на примере одного (любого) параметра в невозможности его изменения (п.п.1.9.3.4 – 1.9.3.9).

В случае возможности изменения параметра снимите и вновь установите джампер J1 (рисунок 2 или 3), и снова проверьте возможность изменения параметра.

Установите крышку прибора и (при необходимости) с целью исключения несанкционированного вмешательства в работу вычислителя опломбируйте его в соответствии с требованиями п.8.4.

5 Использование по назначению

5.1 Эксплуатационные ограничения.

5.1.1 Во избежании преждевременного разряда батареи связь по RS232 с внешним устройством следует выполнять в течение не более 2 ч в месяц.

5.1.2 Во избежании потери архивной информации ее снятие следует производить с временным интервалом, не превышающим 45 суток.

5.1.3 В процессе эксплуатации вычислителя при значении хотя бы одного измеряемого расхода более 450 м³/ч (ежечасно в течение двух лет эксплуатации) необходимо не реже одного раза в два года выполнять сброс архива. Невыполнение данного требования может привести к искажению итоговой информации.

5.1.4 Не допускается эксплуатация вычислителей (исполнения 2.200 или 3.200) с преобразователями расхода, имеющими выходную частоту до 200 Гц, при установке джамперов J6 и J7 в нижнее положение.

5.2 Порядок использования

В процессе эксплуатации прибора измерительная информация по запросу оператора может быть просмотрена на индикаторе и представлена на внешнее устройство приема, хранения и отображения информации.

5.2.1 Порядок просмотра информации по индикатору.

Просмотр текущих значений расхода и температуры, итоговых значений объема и тепловой энергии, а также текущих кодов НС по температуре (другие коды не индицируются), итогового времени их действия и итогового времени работы осуществляется по методике п.1.5 руководства.

Обновление текущих значений производится с временным интервалом не менее 32 с для расхода и каждую минуту для температуры.

Итоговые значения объема и тепловой энергии представляются ежеминутно с нарастающим итогом. Каждый цикл представления начинается с нуля и завершается показаниями, равными 999999. При переполнении всех разрядов индикатора (999999), с момента переполнения до окончания текущего часа, представляются показания, индицируемые

шестью буквами «П». По окончании часа представление показаний осуществляется в новом цикле. В данной ситуации значение параметра за расчетный интервал времени следует определять как разность значений ($10^6 + N_{\text{тек.}}$) и $N_{\text{пред.}}$, где $N_{\text{тек.}}$ – текущее показание, $N_{\text{пред.}}$ – предыдущее показание (на начало расчетного интервала).

Итоговые значения времени работы представляются ежечасно с нарастающим итогом. Каждый цикл представления начинается с нуля и завершается показаниями, равными 9999 ч. При переполнении всех разрядов индикатора, а также после выполнения операции сброса, начинается (от нуля) новый цикл представления.

Коды НС представляются раздельно по двум ТВ только на время действия НС, при этом цифрам кода соответствуют следующие НС:

- 1) код 0 - отсутствие НС;
 - 2) код 1 - температура воды в подающем трубопроводе менее 0 °С или более 151 °С;
 - 3) код 2 - то же, что код 1, но для обратного трубопровода;
 - 4) код 3 - одновременно две НС с кодами 1 и 2;
 - 5) код 4 - температура воды в подающем трубопроводе менее, чем в обратном на 0,12 °С и более.
- Время действия НС представляется с нарастающим итогом.

Для схем 13 и 21 НС с кодом 4 не распознается.

5.2.2 Порядок просмотра архивной информации по индикатору.

Архив прибора глубиной 45 сут содержит за каждый час значения средней температуры ($t_1 \dots t_4$), объема ($V_1 \dots V_4$), кодов НС и времени их действия.

Информация в архиве носит справочный характер. Просмотр информации с дальнейшей ретроспективой (много часов назад) занимает достаточно много времени, т.к. представление информации осуществляется последовательно час за часом без указания часа суток и числа месяца.

Просмотр содержимого архива осуществляется с помощью кнопки «▲», а переход к следующей группе - кнопкой «▶». Последовательность просмотра содержимого архива представлена на рисунке 5. При этом положение курсора в позиции 6 подтверждает, что вычислитель находится в данном режиме, а в позициях 2, 3 и 5 - указывает на индицируемый параметр (среднечасовая температура, объем, параметры НС соответственно). Код НС (экраны 10 и 11) отображается в виде цифр 0, 1, 2, 3, 4, 5, 6 или 7, если в течение часа имели место две и более НС, представляемых цифрами 1, 2, 4.

После просмотра параметров архива за данный час (экран 13) при нажатии кнопки «▲» вычислитель переходит в экран 1 и позволяет просматривать содержимое архива за предыдущий час и так далее до 1080 ч назад.

Просмотр архива в течение первого часа работы (после сброса) на экране не возможен, в позициях 4...8 индицируются буквы "П", что означает отсутствие информации в архиве.

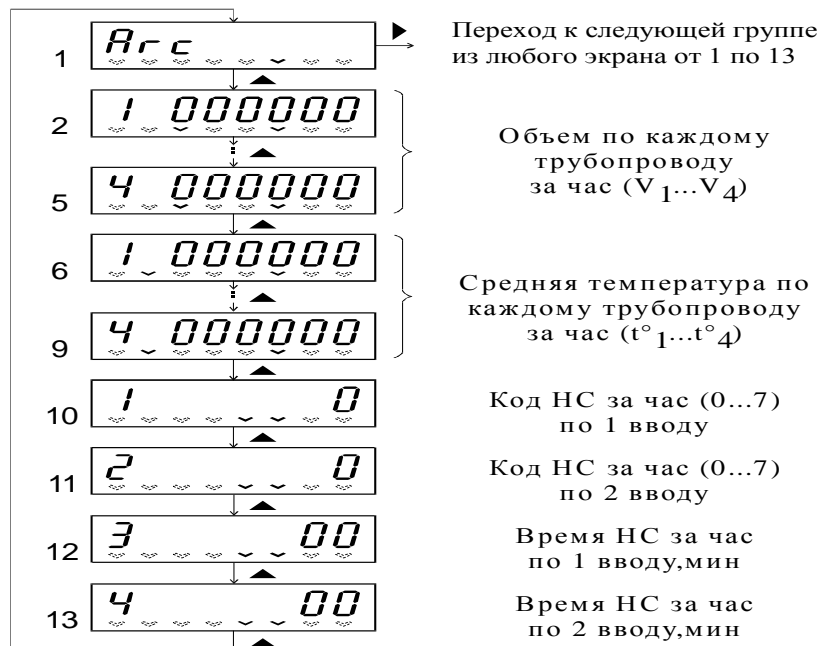



Рисунок 5. Порядок просмотра архива

5.2.3 Особенности представления информации о количестве тепловой энергии на индикаторе.

Представление информации на индикаторе для всех исполнений вычислителя осуществляется в соответствии с таблицей 10.

5.2.4 Просмотр параметров настройки.

Просмотр параметров настройки осуществляется по методике п.1.5 руководства при установке курсора в положение, соответствующее обозначению параметра «».

5.3 Порядок представления архивной информации на внешнее устройство.

В вычислителе хранится информация с момента последнего сброса архива, если он был произведен менее 45 суток назад. Если сброс был произведен более 45 суток назад, то хранится информация за последние 45 суток.

Указанная информация может быть представлена на внешние устройства, указанные в п.3.1.5.

ВНИМАНИЕ! ВО ИЗБЕЖАНИЕ ПРЕЖДЕВРЕМЕННОГО РАЗРЯДА БАТАРЕИ СВЯЗЬ С ВНЕШНИМ УСТРОЙСТВОМ РЕКОМЕНДУЕТСЯ ВЫПОЛНЯТЬ В ТЕЧЕНИЕ ВРЕМЕНИ НЕ БОЛЕЕ 2 ЧАС В МЕСЯЦ. ПЕЧАТЬ ПРОТОКОЛОВ В ОБЪЕМЕ ОТЧЕТНОГО МЕСЯЦА СЛЕДУЕТ ОСУЩЕСТВЛЯТЬ В ЛЮБОЙ ДЕНЬ, СЛЕДУЮЩИЙ ЗА ОТЧЕТНЫМ, НО НЕ ПОЗЖЕ 14 СУТОК.

5.3.1 Порядок представления информации непосредственно на принтер.

Принтер должен быть настроен в соответствии с требованиями п.3.1.5. Последовательность действий пользователя по выбору режима печати протоколов представлена на рисунке 6.

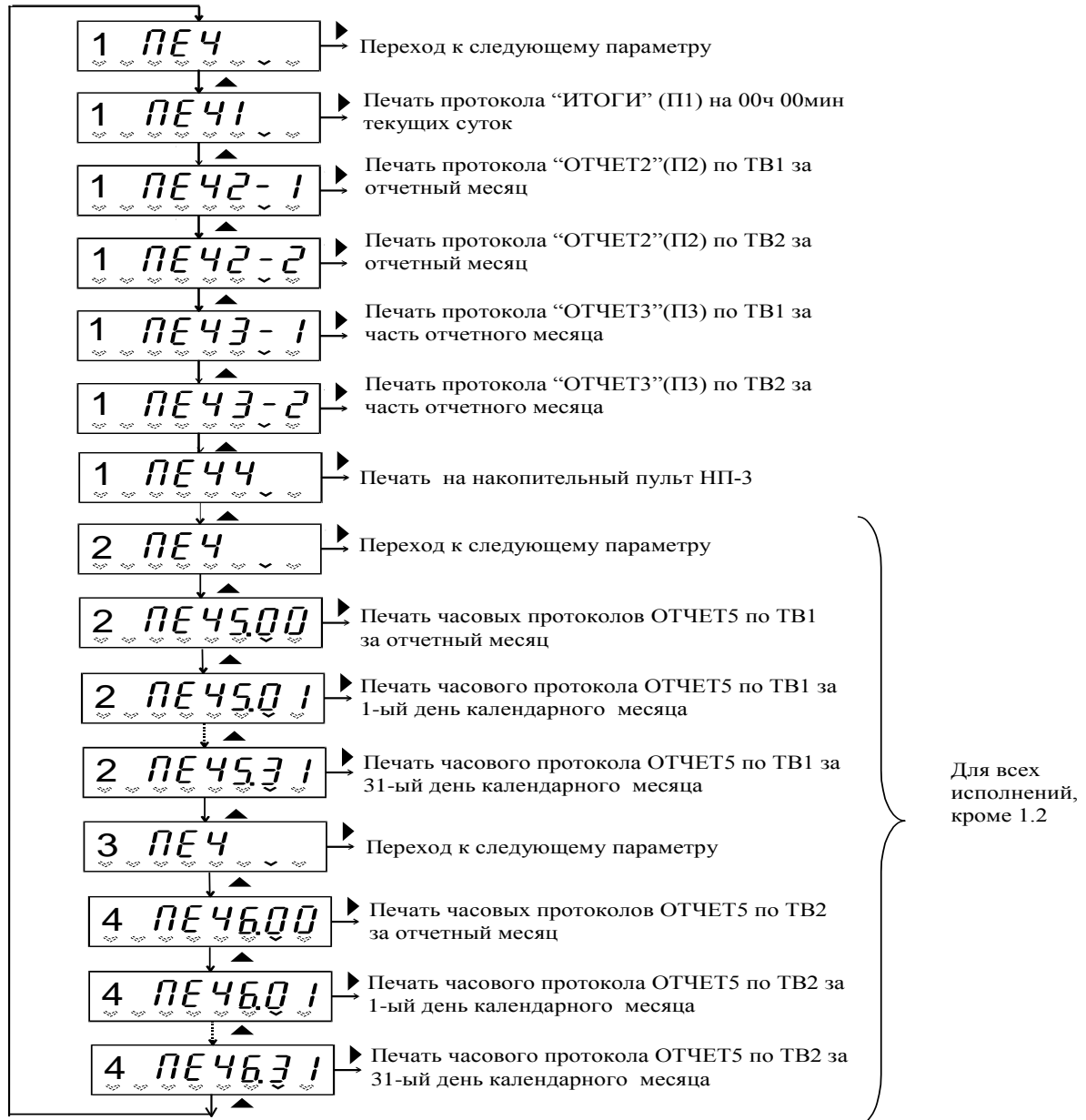


Рисунок 6. Порядок печати протоколов.

При печати протокола в конце каждой минуты наблюдается пауза, вызванная выполнением прибором необходимых измерений и вычислений.

5.3.1.1 Особенности печати суточных протоколов.

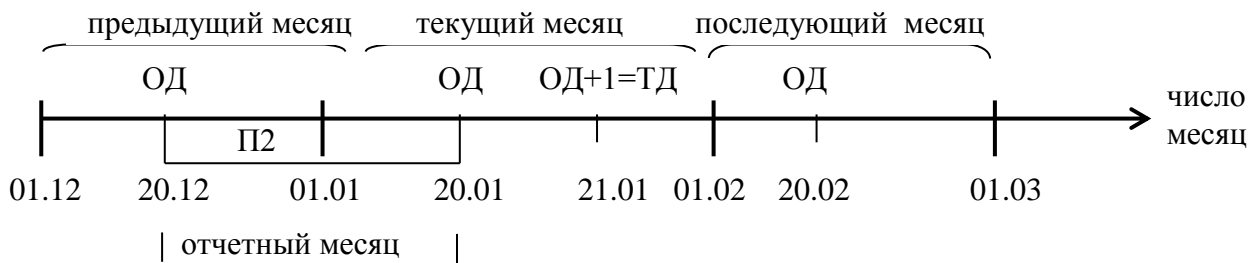
Для всех исполнений на печать выводится информация только за полные сутки.

Необходимость печати протоколов П2 и (или) П3 определяется датой сброса и текущей датой (ТД) снятия информации по отношению к отчетной дате (ОД). Возможные варианты рассмотрены ниже.

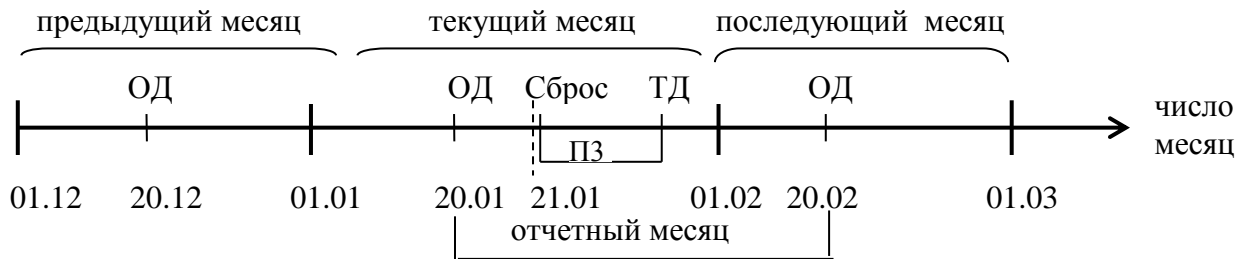
Вариант 1 - ОД предшествует ТД (ТД - любой день после окончания отчетного месяца).

При печати протоколов П2 и П3 возможны следующие ситуации:

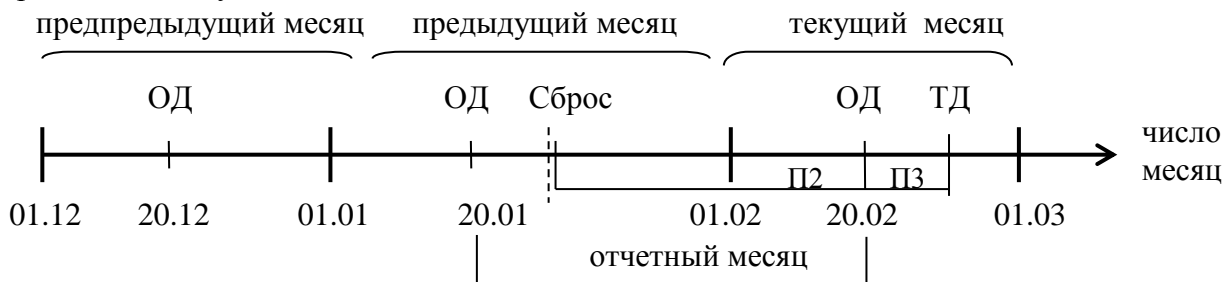
1) Если $ОД+1=ТД$, то печать протокола П3 сопровождается сообщением "НЕКОРРЕКТНЫЙ ЗАПРОС";



2) Если сброс архива был произведен позже ОД текущего месяца, то печать протокола П2 сопровождается сообщением "НЕКОРРЕКТНЫЙ ЗАПРОС", а протокол П3 будет содержать информацию от даты, последующей за днем, когда был выполнен сброс, до ТД;



3) Если сброс архива был произведен позже ОД предыдущего месяца, то протокол П2 будет содержать информацию от даты, последующей за днем, когда был выполнен сброс, до ОД текущего месяца;



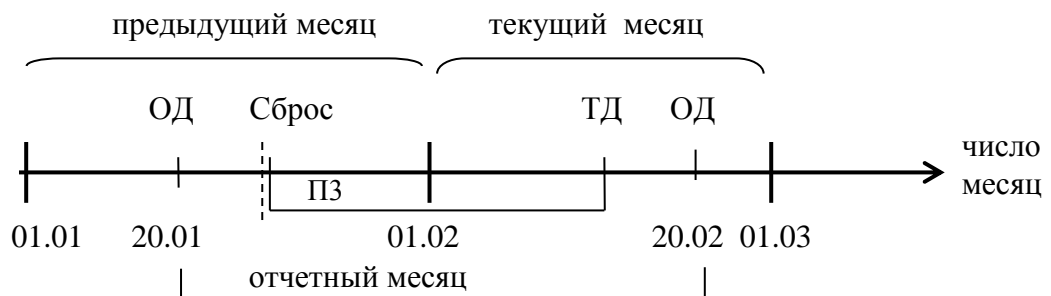
4) Если от ОД предыдущего месяца до ТД прошло более 45 суток, то протокол П2 будет содержать информацию от первых из 45 хранимых суток до ОД текущего месяца.



Вариант 2 – ТД предшествует ОД (ТД - любой день в пределах текущего отчетного месяца)

При печати протоколов П2 и П3 возможны следующие ситуации:

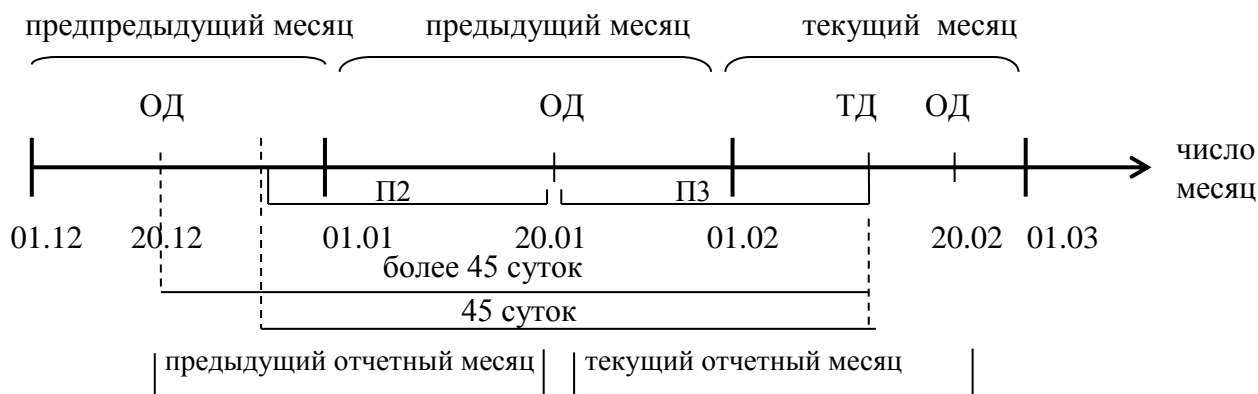
1) Если сброс архива был произведен позже ОД предыдущего месяца, то печать протокола П2 сопровождается сообщением "НЕКОРРЕКТНЫЙ ЗАПРОС", а протокол П3 будет содержать информацию от даты, последующей за днем, когда был выполнен сброс, до ТД;



2) Если сброс архива был произведен позже ОД месяца, предшествующего предыдущему, то протокол П2 будет содержать информацию от даты, последующей за днем, когда был выполнен сброс, до ОД предыдущего месяца;



3) Если от ОД месяца, предшествующего предыдущему, до ТД прошло более 45 суток, то протокол П2 будет содержать информацию от первых из 45 хранимых суток до ОД предыдущего месяца.



Ниже приведена характерная особенность снятия информации за первый отчетный месяц (с момента ввода в эксплуатацию до окончания отчетного месяца) при использовании суточных протоколов ОТЧЕТ.

При снятии информации для вычислителей исполнений 1.2 дополнительно необходимо снять протокол ИТОГИ, при этом протокол ОТЧЕТ должен заканчиваться сутками, предыдущими текущим. Протокол ИТОГИ содержит информацию о количестве тепловой энергии как протокола ОТЧЕТ, так и информацию с момента сброса архива при вводе в эксплуатацию до окончания суток, когда был осуществлен ввод прибора. Информация за неполные сутки может быть определена как разность значений параметра по протоколам ИТОГИ и ОТЧЕТ.

Для вычислителей других исполнений необходимо снять часовой протокол за сутки, когда был осуществлен ввод прибор в эксплуатацию (выполнен сброс).

В последующем при снятии информации за полный отчетный месяц указанная особенность отсутствует.

5.3.1.2 Особенности печати часовых протоколов.

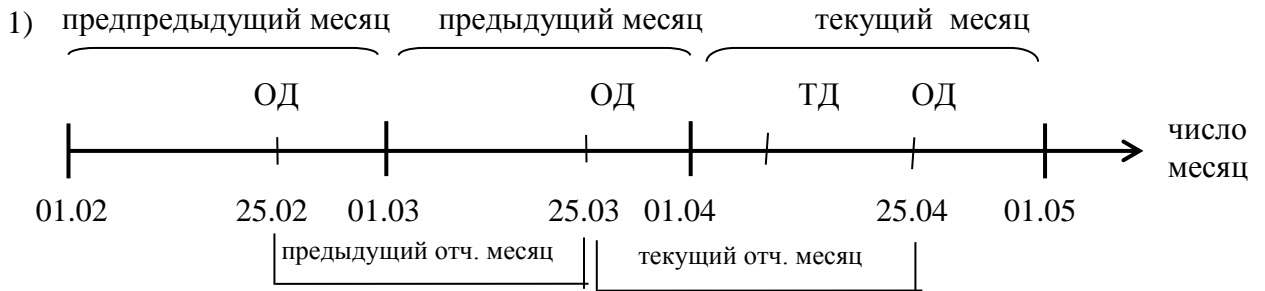
Печать часовых протоколов возможна только после завершения отчетного месяца, но не позднее 14 суток после его завершения. При выводе на печать часовых протоколов по истечению 14 суток после завершения отчетного месяца, некоторое количество суток, начиная от отчетной даты предыдущего отчетного месяца, будет отсутствовать в архиве. Указанное количество суток соответствует разности между количеством суток, прошедших от начала предыдущего отчетного месяца, и 45 сутками хранения архива.

Примечание – Если предыдущий отчетный месяц не полный, т.е. сброс архива был выполнен после отчетной даты, то указанное выше число суток, равное 14, увеличивается на число суток от отчетной даты до даты сброса.

На печать может быть выведена информация за каждые сутки отчетного месяца, т.е. не более 31 суток, включая не полные сутки, когда вычислитель был введен в эксплуатацию. Печать может быть выполнена одновременно за весь отчетный месяц (ПЕЧ 5(6).00) или за любые его сутки (ПЕЧ 5(6).01...31).

При печати информации за весь отчетный месяц часовые протоколы представляются на носитель последовательно по суткам отчетного месяца.

При печати протокола за какие-либо сутки следует помнить, что цифры от 01 до 31 означают числа одного из двух *календарных* месяцев, входящие в отчетный месяц. При печати за отсутствующее число месяца или за сутки (число), информация за которые отсутствует в архиве, протокол сопровождается сообщением "НЕКОРРЕКТНЫЙ ЗАПРОС"; Сказанное выше поясняется ниже приведенными графиками.

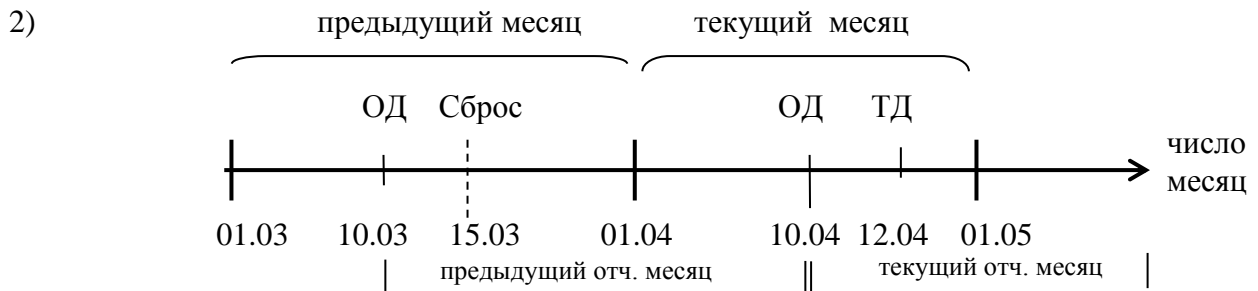


ПЕЧ5.02 - протокол за 02.03

ПЕЧ5.25 - протокол за 25.03

ПЕЧ5.26 – протокол за 26.02

ПЕЧ5.30 - протокол с сообщением "НЕКОРРЕКТНЫЙ ЗАПРОС".



ПЕЧ6.11 - протокол с сообщением "НЕКОРРЕКТНЫЙ ЗАПРОС"

ПЕЧ6.15 - протокол за 15.03

ПЕЧ6.09 - протокол за 09.04



ПЕЧ5.19 - протокол с сообщением "НЕКОРРЕКТНЫЙ ЗАПРОС"

ПЕЧ5.20 - протокол за 20.02

ПЕЧ5.28 - протокол за 28.02

ПЕЧ5.05 - протокол за 05.03

ПЕЧ5.09 - протокол за 09.03

5.3.1.3 Формы итогового и суточных протоколов, выводимых на принтер, для вычислителей исполнения 1.2.

ИТОГИ

ТЕПЛОПОТРЕБЛЕНИЯ на 00 час 00 мин 21. 02. 2000 ГОДА.

АБОНЕНТ _____ АДРЕС _____ Код 0000.01

СХЕМА ПОДКЛЮЧЕНИЯ 02-1

ВВОД 1			ВВОД 2		
V1	V2	Q1	V3	V4	Q2
М ³	М ³	Гкал	М ³	М ³	Гкал
282.47	282.47	1.9862	0.0000	22.200	1.9886

Отчет подготовил:

ОТЧЕТ 2

О ТЕПЛОПОТРЕБЛЕНИИ ЗА 02. 2000 ГОДА.

АБОНЕНТ _____ АДРЕС _____ Код 0000.01

ВВОД1 СХЕМА ПОДКЛЮЧЕНИЯ 02-1

ДАТА	V1	T1	V2	T2	dV	dT	Q1	НС	
	М ³	ГРАД.С	М ³	ГРАД.С	М ³	ГРАД.С	Гкал	КОД	Ч-МИН
18/01	105.67	74.89	104.60	34.86	1,072	40.03	4.0365	0	00 : 00
19/01	62.599	77.32	61.379	42.14	1.220	35.18	2.1321	1	00 : 02
•	•	•	•	•	•	•	•	•	•
•	•	•	•	•	•	•	•	•	•
17/02	14.000	75.43	13.950	49,45	0.0500	25.98	0.6347	0	00 : 00
СРЕДН		75.15		49.26		25,89			
ИТОГО	1310.6		1292,6		18,004		46.722		00 : 12

Отчет подготовил:

ОТЧЕТ 2

О ТЕПЛОПОТРЕБЛЕНИИ ЗА 02. 2000 ГОДА.

АБОНЕНТ _____ АДРЕС _____ Код 0000.01

ВВОД2 СХЕМА ПОДКЛЮЧЕНИЯ 02-1

ДАТА	V3	T3	V4	T4	dV	dT	Q2	НС	
	М ³	ГРАД.С	М ³	ГРАД.С	М ³	ГРАД.С	Гкал	КОД	Ч-МИН
18/01	0.0000	0.000	0.6852	0.000	0.0000	0.000	0.0000	0	00 : 00
19/01	0.0000	0.000	0.5999	0.000	0.0000	0.000	0.0000	1	00 : 02
•	•	•	•	•	•	•	•	•	•
•	•	•	•	•	•	•	•	•	•
17/02	0.0000	0.000	0.0064	0.000	0.0000	0.000	0.0000	0	00 : 00
СРЕДН		0.000		0.000		0.000			
ИТОГО	0.0000		12.207		0.0000		0.0000		00 : 02

Отчет подготовил:

Особенности представления информации.

1. Значения в строке «Итого» в протоколах «ОТЧЕТ» – сумма суточных значений данного параметра.

2. При отображении номера схемы цифра «0» по п.1.9.3.4 не представляется, если последующая цифра отсутствует или равна нулю.

3. При выборе представления количества воды в единицах массы вместо обозначений “V”, “dV” и “М³” в протоколах «ОТЧЕТ» отображаются обозначения “M”, “dM” и “T” соответственно

4. Коды НС только по температуре.

5. Отрицательные значения dt представляются нулем.

6. Представление измерительной информации в соответствии с таблицей 10. Если НС действовала только в течение части расчетного интервала времени, то значения параметров (температуры, массы, энергии) представляются пропорционально времени штатной работы.

7. Порядок расчета значений параметра по протоколу ИТОГИ при переходе показаний через нуль в соответствии с п.5.2.1.

5.3.1.4 Формы итогового, суточных и часовых протоколов, выводимых на принтер, для вычислителей исполнения 2.2, 2.200, 3.2 и 3.200.

Для часовых протоколов ОТЧЕТ5 форма такая же, но вместо графы «Дата» представлена графа «Время». Протоколы ОТЧЕТ для ТВ1 и ТВ2 отличаются по номеру ввода и по цифровым индексам условных обозначений параметров.

ИТОГИ

ТЕПЛОПОТРЕБЛЕНИЯ на 00 час 00 мин 21. 02. 2000 ГОДА.

АБОНЕНТ _____ АДРЕС _____ Код 0000.01

СХЕМА ПОДКЛЮЧЕНИЯ 02-1

ВВОД 1			ВВОД 2		
V1	V2	Q1	V3	V4	Q2
М ³	М ³	Гкал	М ³	М ³	Гкал
282.47	282.47	1.9862	0.0000	22.200	1.9886

Отчет подготовил:

ОТЧЕТ2

О СУТОЧНЫХ ПАРАМЕТРАХ ТЕПЛОПОТРЕБЛЕНИЯ ЗА 03.2000 ГОДА.

АБОНЕНТ _____ АДРЕС _____ Код 0000.01

ВВОД1

СХЕМА ПОДКЛЮЧЕНИЯ 17

ДАТА	V1	V2	dV	T1	T2	dT	P1	P2	Q1	НС	
	М ³	М ³	М ³	°С	°С	°С	кг/см	кг/см	Гкал	КОД	Ч-МИН
22/02	99,999	99,999	0,000	70,00	35,00	35,00	9,00	4,00	3,027	0 0	00 : 00
23/02	80,000	76,000	4,000	72,20	36,15	36,05	9,00	4,00	3,121	0 2	01 : 12
•	•	•	•	•	•	•	•	•	•	•	•
•	•	•	•	•	•	•	•	•	•	•	•
20/03	100,00	99,000	1,000	73,51	40,00	33,51	9,00	4,00	3,620	0 1	00 : 02
21/03	100,00	98,080	1,920	70,88	38,08	32,80	9,00	4,00	3,228	0 0	00 : 00
Средн				71.15	35.33	35.82	9.00	4.00	91.46		
Итого	22100	22074	26.12								06 : 24

Отчет подготовил:

Особенности представления информации.

1. Значения в строке «Итого» в протоколах «ОТЧЕТ» – сумма суточных значений данного параметра.

2. При отображении номера схемы цифра «0» по п.1.9.3.4 не представляется, если последующая цифра отсутствует или равна нулю.

3. При выборе представления количества воды в единицах массы вместо обозначений “V”, “dV” и “М³” в протоколах «ОТЧЕТ» отображаются обозначения “M”, “dM” и “t” соответственно.

4. Отрицательные значения dt представляются нулем.

5. Для схем 05 и 06 при наличии НС по температуре t3 в графе «Q1» протокола ОТЧЕТ представляется только тепловая энергия, соответствующая Q1.

6. Представление кодов.

В графе «НС-код» представляются коды по температуре, давлению и расходу. При этом код может состоять из трех знаков. Первый (левый) знак представляется либо цифрой от 0 до 9, либо латинской буквой от А до F, и отражает код НС по давлению и/или расходу. При одновременном действии более одной НС (каждая отдельно взятая НС представляется кодами 1, 2, 4 или 8 – см. таблицу 6) соответствующие коды суммируются, при этом буквам от А до F соответствуют суммарные коды от 10 до 15. Второй знак представляется в виде «*» только для протокола ОТЧЕТ по ТВ1 и только для схем 05 и 06 при наличии НС по температуре t3. В других случаях – пробел. Третий знак представляется цифрой от 0 до 7 и отражает код НС по температуре.

В графе «НС - ч-мин» представляется только время действия НС по температуре.

7. Представление измерительной информации в соответствии с таблицей 10. Если НС (кроме давления) действовала только в течение части расчетного интервала времени, то значения параметров (температуры, объема, массы, энергии) представляются пропорционально времени штатной работы.

9. Порядок расчета значений параметра по протоколу ИТОГИ при переходе показаний через нуль в соответствии с п.5.2.1.

Таблица 10

№ схе- мы	Ввод ТВ1				Ввод ТВ2			
	Параметр на				Параметр на			
	индикато- ре	протоколе			индикаторе	протоколе		
		Q1	Q1	dV dt		Q2	Q2	dV dt
01	Q1	Q1	V1-V2	t1-t2	0	0	0	0
02	Q1	Q1	V1-V2	t1-t2	0	0	0	0
03	Q1	Q1	0	t1-t2	0	0	0	0
04	Q1	Q1	0	t1-t2	0	0	0	0
05	Q1	Q1+Q2*	V3	t1-t2	Q2	Q2	V3	0
06	Q1	Q1+Q2*	V3	t1-t2	Q2	Q2	V3	0
07	Q1	Q1	V1-V2	t1-t2	Q2	Q2	V3	0
08	Q1	Q1	0	t1-t2	Q2	Q2	V3	0
09	Q1	Q1	0	t1-t2	Q2	Q2	V3	0
10	0	0	0	0	Q2	Q2	V3	0
11	Q1	Q1	V1	0	0	0	0	0
12	Q1	Q1	V2	0	0	0	0	0
13	Q1	Q1	V1+V2	0	0	0	0	0
14	Q1	Q1	V1-V2	t1-t2	Q2	Q2	V3-V4	t3-t4
15	Q1	Q1	0	t1-t2	Q2	Q2	V3-V4	t3-t4
16	Q1	Q1	0	t1-t2	Q2	Q2	V3-V4	t3-t4
17	Q1	Q1	V1-V2	t1-t2	Q2	Q2	V3-V4	t3-t4
18	Q1	Q1	V1-V2	t1-t2	Q2	Q2	V3-V4	t3-t4
19	Q1	Q1	0	t1-t2	Q2	Q2	0	t3-t4
20	Q1	Q1	0	t1-t2	Q2	Q2	0	t3-t4
21	Q1	Q1	V1+V2	0	Q2	Q2	V3+V4	0
22 (14**)	0	0	0	0	0	0	0	0

Примечания.

1. Значения Q1 и Q2 соответствуют значениям по таблицам 4 и 5.
2. Показано для объема, для массы – аналогично.
3. * Для всех исполнений, кроме 1.2.
3. ** Для исполнения 1.2.

5.3.2 Представление информации на накопительные пульты НП-2 и НП-3.

Накопительный пульт НП-2 позволяет перенести часовой и суточный протоколы прибора на принтер.

Накопительный пульт НП-3 позволяет перенести часовой и суточный протоколы прибора, а также весь архив в двоичном виде на компьютер для последующего просмотра и подготовки отчетов любого вида.

5.3.3 Представление информации на компьютер.

Информация может быть представлена на компьютер непосредственно или через модем. Настройка компьютера и модема должна быть выполнена в соответствии с требованиями п.3.1..5.

Программное обеспечение по приложению Г обеспечивает возможность просмотра и подготовки отчетов любого вида.

5.4 Архивная регистрация НС и рекомендации по обработке информации за время их действия.

5.4.1 НС по температуре (все модификации).

За время действия НС вычислитель не производит расчет массы и количества тепловой энергии, если последняя алгоритмически связана с температурой (является одной из составляющих по формулам таблиц 4 и 5), по которой зафиксирована НС. За указанное время информация о массе и тепловой энергии регистрируется нулями, в архиве фиксируется время действия НС с указанием ее кода.

Используя зарегистрированную информацию об объеме и времени действия НС, а также договорные или зарегистрированные до возникновения НС средние значения температуры по соответствующей формуле (см. таблицы 4 и 5) можно рассчитать ту часть тепловой энергии, которая не подлежала приборному учету. При этом определение плотности и энтальпии воды следует производить на основании действующих нормативных документов.

Окончательное значение количества тепловой энергии, подлежащее оплате, получается путем суммирования расчетной и приборной частей тепловой энергии.

5.4.2 НС по расходу (менее значения установленной отсечки).

Данная НС идентифицируется вычислителями всех исполнений, кроме 1.2.

При отсутствии циркуляции воды в трубопроводе, а также при расходе менее установленного значения отсечки показания расхода принимаются равными нулю (это справедливо для всех модификаций). В данной ситуации измерения объема (массы) и энергии продолжают только в случае поступления импульсов от преобразователей. Данная ситуация в архиве фиксируется кодом НС.

Анализ температуры и давления (при его измерении) воды позволяет сделать выводы о причине, вызвавшей данную НС. Так, если архивные значения объема (массы) равны нулю и температура в соответствующем трубопроводе постоянно уменьшалась, то это свидетельствует об отсутствии расхода. При относительном постоянстве температуры (давления) можно сделать вывод о том, что, либо значение расхода менее отсечки (архивные значения объема не равны нулю), либо нарушена работоспособность преобразователя или линия связи последнего с вычислителем (архивные значения объема равны нулю).

В зависимости от установленной причины (например, при стабильном многочасовом потреблении воды с расходом менее расхода отсечки) может быть принято решение о перерасчете информации за время действия НС.

Приведенные рассуждения справедливы и для вычислителей исполнения 1.2, однако последние не регистрируют код и время действия НС, хотя время начала и окончания ее действия (при условии, что НС действовала более одного полного часа) можно определить с точностью до часа по часовым значениям объема (массы).

5.4.3 НС по давлению (исполнения 3.2 и 3.200 при измерении давления).

При обнаружении несоответствия измеренного значения давления требуемому диапазону, вычислитель переходит на использование при вычислениях договорного значения давления соответствующего трубопровода. Данная ситуация в архиве фиксируется кодом НС.

Перерасчет информации при наличии данной НС производить не следует.

5.5 Возможные неисправности при эксплуатации.

Возможные неисправности и рекомендации по действиям при их возникновении приведены в таблице 11.

Таблица 11

Наименование неисправности, внешнее проявление и дополнительные признаки	Вероятная причина неисправности	Методы устранения
Отсутствует индикация	Разряд батареи	Заменить батарею
Отсутствует индикация отдельных сегментов индикатора	Неисправность индикатора	Заменить индикатор
Показания не соответствуют ожидаемым	Неправильно выполнена настройка прибора	Проверить настройку. Устранить ошибку настройки.
Индикация показаний 1EEEEEEE или 2EEEEEEE	Нарушение работоспособности ППЗУ (EEPROM)	Прибор подлежит ремонту

6 Техническое обслуживание

6.1 Техническое обслуживание должно производиться лицами, изучившими настоящее руководство по эксплуатации.

6.2 Техническое обслуживание состоит из:

- 1) периодического технического обслуживания в процессе эксплуатации;
- 2) технического обслуживания перед проведением поверки.

6.3 Периодическое обслуживание заключается в осмотре внешнего вида вычислителя и, при необходимости, его мелком ремонте без нарушения пломб изготовителя, в снятии измерительной информации, в изменении при необходимости базы данных и выполнении сброса архива, в устранении причин, вызывающих НС.

Осмотр рекомендуется производить не реже 1 раза в месяц, при этом проверяется надежность крепления прибора на месте эксплуатации, состояние кабельных линий и сохранность пломб.

Снятие информации следует производить с использованием средств регистрации (принтер, накопительный пульт и т.п.) или вручную с регистрацией показаний в журнале учета.

Периодичность контроля за работой вычислителя определяется потребителем, при этом следует помнить, что при наличии некоторых НС измерение тепловой энергии не производится.

Изменение базы данных допускается производить только по согласованию со снабжающей организацией.

При изменении режима теплоснабжения (зимний на летний или наоборот) может возникнуть необходимость изменения номера схемы теплопотребления.

При изменении базы данных, включая изменение номера схемы, ранее накопленная вычислителем информация сохраняется.

Выполнение сброса архива рекомендуется производить после любого изменения базы данных. Кроме того, сброс следует производить в случае, если суммарное значение хотя бы одного итогового параметра за период эксплуатации может превысить значение равное $16 \cdot 10^6$ (16 циклов представления). Указанная ситуация может сложиться при часовом расходе более $450 \text{ м}^3/\text{ч}$ в течение двух лет. Так как отслеживать данную ситуацию на практике сложно, то при указанных значениях расхода рекомендуется производить сброс архива вычислителя ежегодно перед началом отопительного сезона.

6.4 Обслуживание перед поверкой заключается в регистрации параметров настройки, если ранее они нигде не зафиксированы, и замене Li-батареи, если она выработала допустимый ресурс (4 года).

При необходимости отключение межплатного соединителя (шлейфа) в случае его использования для подключения средств измерения, имитирующих выходные сигналы преобразователей, осуществляется в следующем порядке:

- 1) снимите при необходимости архив прибора;
- 2) отключите соединитель;
- 3) подключите соединитель технологической платы;

4) выполните установку таймера (параметры настройки и калибровка сохраняются) и сброс архива.

7 Методика поверки

Методика утверждена ГЦИ СИ «ВНИИМ им. Д.И.Менделеева» от 28.04.2000 г.

Настоящая методика распространяется на вычислители количества теплоты ВКТ-4М и устанавливает методы и средства их первичной, внеочередной и периодической поверок.

Первичной поверке подлежат вычислители при выпуске из производства, а также после ремонта, связанного с нарушением пломбы изготовителя.

Внеочередной поверке подвергаются вычислители в случае утраты документа, подтверждающего его поверку.

Периодической поверке с межповерочным интервалом 4 года подлежат вычислители, находящиеся в эксплуатации.

7.1. Операции поверки

7.1.1 При проведении поверки должны быть выполнены следующие операции:

- 1) внешний осмотр;
- 2) опробование;
- 3) определение метрологических характеристик.

7.1.2 Допускается, в случае неиспользования в эксплуатации каналов измерения давления, не проводить поверку измерительных каналов тока для вычислителей исполнений 3.2 и 3.200, о чем в паспорте или в свидетельстве о поверке вычислителя делается соответствующая отметка.

7.2 Средства поверки

7.2.1. При проведении поверки должны применяться средства измерений, указанные в таблице 12 и поверенные в установленном порядке.

7.2.2 Вычислители могут подвергаться как неавтоматизированной, так и автоматизированной поверке при использовании компьютера (Win 95/98) с соответствующим программным обеспечением (ПО) или принтера.

Автоматизированной поверке могут подвергаться вычислители исполнений 2.2; 2.200; 3.2; 3.200, неавтоматизированной с применением пульта НП-1т - вычислители исполнений 3.2 и 3.200, без применения дополнительного оборудования (по индикатору) – вычислители исполнений 2.2; 2.200; 1.2, а также 3.2 и 3.200 при отсутствии поверки измерительных каналов тока (давления).

7.2.3. Допускается применение других средств поверки, имеющих характеристики не хуже указанных в таблице 12.

Таблица 12

Наименование операции	Номер пункта	Наименование средства измерения, его допустимые технические характеристики
Внешний осмотр	7.4.1	
Опробование	7.4.2	Магазин сопротивлений Р4831 (1 шт.): (0-150) Ом, класс 0,02.
Определение метрологических характеристик	7.4.3	Магазин сопротивлений по п.7.4.2, прибор для поверки вольтметров В1-13* (2 шт.): (4-20) мА, класс 0,25. Средство воспроизведения (мера) количества импульсов** (1 шт.) : число импульсов - 2, частота не более 2 Гц, длительность импульса не менее 100 мс.

*Только для модификаций 3.2 и 3.200.

** В качестве меры могут быть использованы: механическая кнопка, импульсный генератор и т.п.

7.3 Условия поверки и подготовки к ней.

7.3.1. При проведении поверки должны соблюдаться следующие условия:

- | | |
|---|----------|
| 1) температура окружающего воздуха, °С | 20 ± 5 |
| 2) относительная влажность воздуха, % | 65 ± 15 |
| 3) атмосферное давление, кПа | 84—106,7 |
| 4) отсутствие механической вибрации и переменных магнитных полей с напряженностью более 400 А/м | |

7.3.2 Подготовка средств поверки должна быть выполнена в соответствии с требованиями их эксплуатационной документации.

7.3.3 Подготовка поверяемого вычислителя должна выполняться в следующей последовательности:

1) проверьте в соответствии с паспортом комплектность предъявляемого на поверку вычислителя;

2) снимите верхнюю крышку корпуса вычислителя, открутив четыре винта, расположенные по углам корпуса. Убедитесь в отсутствии механических повреждений гермоводов, соединителей, а также в отсутствии загрязнения или окисления контактов соединителей и держателя Li-батареи.

3) для вычислителей исполнений 2.200 и 3.200 установите переключки джамперов J6 и J7 в нижнее положение (рисунок 3).

Вычислители, не удовлетворяющие требованиям перечислений 1 и 2, к проведению поверки не допускаются.

7.4 Проведение поверки

7.4.1 Внешний осмотр.

При внешнем осмотре должно быть установлено соответствие вычислителя следующим требованиям:

1) качество маркировки с точки зрения ее правильного восприятия;

2) отсутствие механических повреждений корпуса вычислителя, влияющих на работу вычислителя.

Вычислитель, не удовлетворяющий указанным требованиям, к проведению поверки не допускается.

7.4.2 Опробование.

При опробовании должны быть выполнены следующие операции:

1) соберите схему проверки согласно рисунка приложения Е, при этом допускается подключение средств поверки производить через соединитель плат вычислителя (п.6.4);

2) выполните настройку вычислителя (п.1.9.3), установив следующие числовые значения параметров:

Параметр	Значение параметра
3	05-1 - для исполнения 1.2; 17 - для других исполнений
4	P-100
5.1; 5.3	5
5.2; 5.4	0,5
6.1; 6.3	16
6.2; 6.4	10
7.1	60
7.2	0
8.1	5
8.2	Текущее число месяца – при поверке через принтер, иначе - любое
9	Любое

3) выполните сброс архива (п.1.9.3.11) и выйдите из режима редактирования (п.1.9.4);

4) снимите переключку джампера J3 (рисунок 2 или 3);

5) последовательно устанавливая на входах вычислителя значения сопротивлений, равные 110,4 и 141,2 Ом, определите его показания по температуре для каждого канала, которые должны быть равны $(26,31 \pm 0,1)$ и $(105,44 \pm 0,1)$ °С, а разность температур между первым (третьим) и вторым (четвертым) каналами не должна превышать $\pm 0,05$ °С.

При несоответствии полученных значений требуемым выполните калибровку вычислителя (приложение Б).

Примечание – Последняя из указанных выше операций является не обязательной, ее выполнение рекомендуется перед проведением периодической или внеочередной поверки.

7.4.3 Определение метрологических характеристик.

Для определения метрологических характеристик вычислителей всех модификаций используется схема поверки приложения Е.

7.4.3.1 Определение метрологических характеристик вычислителей исполнений 3.2 и 3.200 автоматизированным способом с использованием принтера.

Проверка производится в следующей последовательности:

1) подключите, соблюдая требования п.3.1.5, принтер к вычислителю;
 2) установите значение сопротивления, равное 141,2 Ом, значения токов, равные 10 мА;
 3) для вычислителей исполнения 3.200 убедитесь, что переключки джамперов J6 и J7 (рисунок 3) установлены в нижнее положение;

4) установите вычислитель в режим редактирования (п.1.9.3), установите показания таймера (п.1.9.3.1) равными 23:50...23:55 (в зависимости от навыков пользования вычислителем), после чего выполните сброс архива (п.1.9.3.11) и выйдите из режима редактирования (п.1.9.4);

5) через 1 мин нажмите 2 раза кнопку S (подайте от меры 2 импульса);

ВНИМАНИЕ! ВЫШЕУКАЗАННЫЕ ДЕЙСТВИЯ ДОЛЖНЫ БЫТЬ ВЫПОЛНЕНЫ НЕ ПОЗДНЕЕ, ЧЕМ ЗА 1 мин ДО ОКОНЧАНИЯ ТЕКУЩЕГО ЧАСА ПО ПОКАЗАНИЯМ ТАЙМЕРА ВЫЧИСЛИТЕЛЯ.

6) выведите, не ранее, чем через 30 сек после окончания текущего часа, на принтер (п.5.3.1) в режиме ПЕЧ5.X часовой протокол «ОТЧЕТ» по ТВ1, а затем в режиме ПЕЧ6.X – по ТВ2, где X – число, соответствующее текущей дате;

7) проверьте по каждому протоколу полученные значения температуры ($t_1...t_4$), разности температур dt , давления (P_1, P_2), объема ($V_1...V_4$) и тепловой энергии (Q_1, Q_2) на соответствие значениям, указанным ниже:

$t_1...t_4 = (105,34...105,54)$ °С; $dt = (0... 0,05)$ °С (при $dt = 0$ убедитесь, что разность соответствующих температур не менее минус 0,05 °С); V_1 и $V_3 = 10$ м³; V_2 и $V_4 = 1,0$ м³

P_1 и $P_2 = (0,365...0,385) P_{max}$ (кгс/см²), где P_{max} – верхний предел диапазона измерения давления по соответствующему каналу (трубопроводу TP1, TP2), кгс/см²;

$Q_1 = (0,9039...0,9098)$ Гкал; $Q_2 = (0,9063...0,9119)$ Гкал;

8) установите значение сопротивления, равное 110,4 Ом, значения токов, равные 20 мА;

9) выполните операции, указанные в перечислениях 4...7 настоящего пункта, при этом число отчетной даты (параметр 8.2) увеличьте на 1 единицу. Полученные значения должны соответствовать указанным ниже:

$t_1...t_4 = (26,21...26,41)$ °С; $dt = (0... 0,05)$ °С (при $dt = 0$ убедитесь, что разность соответствующих температур не менее минус 0,05 °С); V_1 и $V_3 = 10$ м³; V_2 и $V_4 = 1,0$ м³

P_1 и $P_2 = (0,99...1,01) P_{max}$ (кгс/см²), где P_{max} – верхний предел диапазона измерения давления по соответствующему каналу (трубопроводу TP1, TP2), кгс/см²;

$Q_1 = (0,2376...0,2394)$ Гкал – при давлениях $P_{1max} = 16$ (16,3) кгс/см² и P_{2max} , находящемся в диапазоне 6...16,3 кгс/см²;

$Q_1 = (0,2368...0,2384)$ Гкал – при давлениях $P_{1max} = 10$ (10,2) кгс/см² и P_{2max} , находящемся в диапазоне 6...10,2 кгс/см²;

$Q_2 = (0,2376...0,2394)$ Гкал;

10) установите вычислитель в режим редактирования, установите показания текущего времени и текущую дату (п.п.1.9.3.1 и 1.9.3.2), выполните сброс архива и выйдите из режима редактирования;

11) для вычислителей исполнения 3.200 установите переключки джамперов J6 и J7 (рисунок 3) в верхнее положение;

Вычислитель, не удовлетворяющий требованиям перечислений 7 и 9, считается не прошедшим поверку.

7.4.3.2 Определение метрологических характеристик вычислителей исполнений 3.2 и 3.200 автоматизированным способом с использованием компьютера.

Проверка производится в следующей последовательности:

1) подключите, соблюдая требования п.3.1.5, компьютер к вычислителю и установите соответствующее ПО;

2) для вычислителей исполнения 3.200 убедитесь, что переключки джамперов J6 и J7 (рисунок 3) установлены в нижнее положение, при необходимости (поверке по давлению) установите значения пределов измерения давления: $P1=16 \text{ кгс/см}^2$, $P2=10 \text{ кгс/см}^2$;

3) установите вычислитель в режим редактирования (п.1.9.3), выполните сброс архива (п.1.9.3.11) и выйдите из режима редактирования (п.1.9.4);

4) установите в последовательности, определенной ПО, значения входных сигналов;

5) проверьте соответствие полученных на мониторе значений температуры ($t1...t4$), разности температур dt , давления ($P1, P2$), объема ($V1...V4$) и тепловой энергии ($Q1, Q2$) требуемым значениям:

$$t1...t4 = (105,34...105,54) \text{ }^\circ\text{C}; \quad dt = \pm 0,05 \text{ }^\circ\text{C}; \quad V1 \text{ и } V3 = 10 \text{ м}^3; \quad V2 \text{ и } V4 = 1,0 \text{ м}^3$$

$$P1 = (5,84...6,16) \text{ кгс/см}^2; \quad P2 = (3,65...3,85) \text{ кгс/см}^2;$$

$$Q1 = (0,9039...0,9098) \text{ Гкал}; \quad Q2 = (0,9063...0,9119) \text{ Гкал};$$

6) выполните операции, указанные в перечислениях 4 и 5 настоящего пункта, полученные значения должны соответствовать указанным:

$$t1...t4 = (26,21...26,41) \text{ }^\circ\text{C}; \quad dt = \pm 0,05 \text{ }^\circ\text{C}; \quad V1 \text{ и } V3 = 10 \text{ м}^3; \quad V2 \text{ и } V4 = 1,0 \text{ м}^3$$

$$P1 = (15,84...16,16) \text{ кгс/см}^2; \quad P2 = (9,9...10,1) \text{ кгс/см}^2; \quad Q1 \text{ и } Q2 = (0,2376...0,2394) \text{ Гкал};$$

7) при необходимости иметь протокол распечатайте результаты поверки;

8) выполните сброс и выйдите из режима редактирования. Для вычислителей исполнения 3.200 установите переключки джамперов J6 и J7 (рисунок 3) в верхнее положение, для 3.2 и 3.200 - требуемые значения пределов измерения давления.

Вычислитель, не удовлетворяющий требованиям перечислений 5 и 6, считается не прошедшим поверку.

7.4.3.3 Определение метрологических характеристик вычислителей исполнений 2.2, 2.200, 3.2 и 3.200 неавтоматизированным способом.

Проверка производится в следующей последовательности:

1) для вычислителей исполнения 2.200 и 3.200 убедитесь, что переключки джамперов J6 и J7 (рисунок 3) установлены в нижнее положение; к вычислителям исполнений 3.2 и 3.200 при поверке по давлению подключите пульт НП-1т и, при необходимости, установите значения пределов измерения давления: $P1=16 \text{ кгс/см}^2$, $P2=10 \text{ кгс/см}^2$, после чего выйдите в главное меню пульта;

Установите значение сопротивления, равное 141,2 Ом, значение тока, равное 10 мА;

2) установите вычислитель в режим редактирования (п.1.9.3), выполните сброс архива (п.1.9.3.11) и выйдите из режима редактирования (п.1.9.4).

3) через 1 мин нажмите 2 раза кнопку S (подайте от меры 2 импульса);

4) определите (п.1.5) показания вычислителя по температуре, объему, тепловой энергии, а также определите расчетным путем по разности температур $t1$ и $t2$, $t3$ и $t4$ значения dt . Затем, при необходимости, войдя в меню пульта «ВКТ4М ДАВЛЕНИЕ», определите значения давлений $P1$ и $P2$, после чего выйдите в главное меню.

Полученные значения должны соответствовать значениям, указанным ниже:

$$t1...t4 = (105,34...105,54) \text{ }^\circ\text{C}; \quad dt = \pm 0,05 \text{ }^\circ\text{C}; \quad V1 \text{ и } V3 = 10 \text{ м}^3; \quad V2 \text{ и } V4 = 1,0 \text{ м}^3; \quad Q2 = (0,9063...0,9119) \text{ Гкал};$$

$$\text{Для исполнений 3.2 и 3.200 с поверкой по давлению } P1 = (5,84...6,16) \text{ кгс/см}^2;$$

$$P2 = (3,65...3,85) \text{ кгс/см}^2; \quad Q1 = (0,9039...0,9098) \text{ Гкал};$$

$$\text{Для других случаев } Q1 = (0,9063...0,9119) \text{ Гкал};$$

5) установите значение сопротивления, равное 110,4 Ом и, при необходимости, значение тока, равное 20 мА;

6) выполните операции, указанные в перечислениях 2...4 настоящего пункта, полученные значения должны соответствовать значениям, указанным ниже:

$t1...t4 = (26,21...26,41) \text{ }^\circ\text{C}$; $dt = \pm 0,05 \text{ }^\circ\text{C}$; $V1$ и $V3 = 10 \text{ м}^3$; $V2$ и $V4 = 1,0 \text{ м}^3$

$P1 = (15,84...16,16) \text{ кгс/см}^2$; $P2 = (9,9...10,1) \text{ кгс/см}^2$; ($P1$ и $P2$ только для исполнений 3.2 и 3.200 с поверкой по давлению); $Q1$ и $Q2 = (0,2376...0,2394) \text{ Гкал}$;

Примечание – При выполнении данной проверки допускается не выполнять операции, указанные в перечислении 2. В этом случае значения V и Q определяются как разность соответствующих текущих и предыдущих показаний.

7) выполните сброс и выйдите из режима редактирования. Для вычислителей исполнения 2.200 и 3.200 установите переключки джамперов $J6$ и $J7$ (рисунок 3) в верхнее положение, для 3.2 и 3.200 - требуемые значения пределов измерения давления.

Вычислитель, не удовлетворяющий требованиям перечислений 4 и 6, считается не прошедшим поверку.

7.4.3.4 Определение метрологических характеристик вычислителей исполнений 2.2 и 2.200 автоматизированным способом с использованием принтера.

Проверка производится в следующей последовательности:

1) подключите, соблюдая требования п.3.1.5, принтер к вычислителю;
2) установите значение сопротивления, равное 141,2 Ом;
3) для вычислителей исполнения 2.200 убедитесь, что переключки джамперов $J6$ и $J7$ (рисунок 3) установлены в нижнее положение;

4) установите вычислитель в режим редактирования (п.1.9.3), установите показания таймера (п.1.9.3.1), равными 23:50...23:55 (в зависимости от навыков пользования вычислителем), после чего выполните сброс архива (п.1.9.3.11) и выйдите из режима редактирования (п.1.9.4);

5) через 1 мин нажмите 2 раза кнопку S (подайте от меры 2 импульса);

ВНИМАНИЕ! ВЫШЕУКАЗАННЫЕ ДЕЙСТВИЯ ДОЛЖНЫ БЫТЬ ВЫПОЛНЕНЫ НЕ ПОЗДНЕЕ, ЧЕМ ЗА 1 мин ДО ОКОНЧАНИЯ ТЕКУЩЕГО ЧАСА ПО ПОКАЗАНИЯМ ТАЙМЕРА ВЫЧИСЛИТЕЛЯ.

6) выведите, не ранее, чем через 30 сек после окончания текущего часа, на принтер (п.5.3.1) в режиме ПЕЧ5.X часовой протокол «ОТЧЕТ» по ТВ1, а затем в режиме ПЕЧ6.X – по ТВ2, где X – число, соответствующее текущей дате;

7) проверьте по каждому протоколу полученные значения температуры ($t1...t4$), разности температур dt , объема ($V1...V4$) и тепловой энергии ($Q1, Q2$) на соответствие значениям, указанным ниже:

$t1...t4 = (105,34...105,54) \text{ }^\circ\text{C}$; $dt = (0... 0,05) \text{ }^\circ\text{C}$ (при $dt = 0$ убедитесь, что разность соответствующих температур не менее минус 0,05 $^\circ\text{C}$); $V1$ и $V3 = 10 \text{ м}^3$; $V2$ и $V4 = 1,0 \text{ м}^3$

$Q1$ и $Q2 = (0,9063...0,9119) \text{ Гкал}$;

8) установите значение сопротивления, равное 110,4 Ом;

9) выполните операции, указанные в перечислениях 4...7 настоящего пункта, при этом число отчетной даты (параметр 8.2) увеличьте на 1 единицу. Полученные значения должны соответствовать указанным ниже:

$t1...t4 = (26,21...26,41) \text{ }^\circ\text{C}$; $dt = (0... 0,05) \text{ }^\circ\text{C}$ (при $dt = 0$ убедитесь, что разность соответствующих температур не менее минус 0,05 $^\circ\text{C}$); $V1$ и $V3 = 10 \text{ м}^3$; $V2$ и $V4 = 1,0 \text{ м}^3$

$Q1$ и $Q2 = (0,2376...0,2394) \text{ Гкал}$;

10) установите вычислитель в режим редактирования, установите показания текущего времени и текущую дату (п.п.1.9.3.1 и 1.9.3.2), выполните сброс архива и выйдите из режима редактирования;

11) для вычислителей исполнения 2.200 установите переключки джамперов $J6$ и $J7$ (рисунок 3) в верхнее положение;

Вычислитель, не удовлетворяющий требованиям перечислений 7 и 9, считается не прошедшим поверку.

7.4.3.5 Определение метрологических характеристик вычислителей исполнений 2.2 и 2.200 автоматизированным способом с использованием компьютера.

Проверка производится в следующей последовательности:

1) подключите, соблюдая требования п.3.1.5, компьютер к вычислителю и установите соответствующее ПО;

2) для вычислителей исполнения 2.200 убедитесь, что переключки джамперов J6 и J7 (рисунок 3) установлены в нижнее положение;

3) установите вычислитель в режим редактирования (п.1.9.3), выполните сброс архива (п.1.9.3.11) и выйдите из режима редактирования (п.1.9.4);

4) установите в последовательности, определенной ПО, значения входных сигналов;

5) проверьте соответствие полученных на мониторе значений температуры ($t1...t4$), разности температур dt , объема ($V1...V4$) и тепловой энергии ($Q1, Q2$) требуемым значениям:

$$t1...t4 = (105,34...105,54) \text{ } ^\circ\text{C}; \quad dt = \pm 0,05 \text{ } ^\circ\text{C}; \quad V1 \text{ и } V3 = 10 \text{ м}^3; \quad V2 \text{ и } V4 = 1,0 \text{ м}^3$$

$$Q1 \text{ и } Q2 = (0,9063...0,9119) \text{ Гкал};$$

6) выполните операции, указанные в перечислениях 4 и 5 настоящего пункта, полученные значения должны соответствовать указанным:

$$t1...t4 = (26,21...26,41) \text{ } ^\circ\text{C}; \quad dt = \pm 0,05 \text{ } ^\circ\text{C}; \quad V1 \text{ и } V3 = 10 \text{ м}^3; \quad V2 \text{ и } V4 = 1,0 \text{ м}^3$$

$$Q1 \text{ и } Q2 = (0,2376...0,2394) \text{ Гкал};$$

7) при необходимости иметь протокол распечатайте результаты поверки;

8) выполните сброс и выйдите из режима редактирования. Для вычислителей исполнения 2.200 установите переключки джамперов J6 и J7 (рисунок 3) в верхнее положение;

Вычислитель, не удовлетворяющий требованиям перечислений 5 и 6, считается не прошедшим поверку.

7.4.3.6 Определение метрологических характеристик вычислителей исполнения 1.2 неавтоматизированным способом по показаниям индикатора.

Проверка производится в следующей последовательности:

1) установите значение сопротивления, равное 141,2 Ом. Установите вычислитель в режим редактирования (п.1.9.3), выполните сброс архива (п.1.9.3.11) и выйдите из режима редактирования (п.1.9.4);

2) через 1 мин нажмите 2 раза кнопку S (подайте от меры 2 импульса);

3) определите (п.1.5) показания вычислителя по температуре, объему, тепловой энергии, а также определите расчетным путем по разности температур $t1$ и $t2$ значение dt . Полученные значения должны соответствовать указанным ниже:

$$t1 \text{ и } t2 = (105,34...105,54) \text{ } ^\circ\text{C}; \quad dt = \pm 0,05 \text{ } ^\circ\text{C}; \quad V1 \text{ и } V3 = 10 \text{ м}^3; \quad V2 \text{ и } V4 = 1,0 \text{ м}^3;$$

$$Q1 = (0...0,0014) \text{ Гкал}; \quad Q2 = (1,0368...1,0420) \text{ Гкал};$$

4) выполните операции, указанные в перечислениях 1...3 настоящего пункта, установив при этом значение сопротивления, равное 110,4 Ом.

Полученные значения должны соответствовать указанным ниже:

$$t1 \text{ и } t2 = (26,21...26,41) \text{ } ^\circ\text{C}; \quad dt = \pm 0,05 \text{ } ^\circ\text{C}; \quad V1 \text{ и } V3 = 10 \text{ м}^3; \quad V2 \text{ и } V4 = 1,0 \text{ м}^3;$$

$$Q1 = (0...0,0018) \text{ Гкал}; \quad Q2 = (0,2596...0,2610) \text{ Гкал};$$

Примечание – При выполнении операции по перечислению 4 допускается не выполнять сброс архива. В этом случае значения V и Q определяются как разность соответствующих текущих и предыдущих показаний.

Вычислитель, не удовлетворяющий требованиям перечислений 3 и 4, считается не прошедшим поверку.

7.5 Оформление результатов поверки

7.5.1. При положительных результатах поверки вычислителя на него выдается свидетельство в установленной форме или делается запись в его паспорте с нанесением оттиска поверительного клейма, а также наносится оттиск клейма на защитный шильдик.

7.5.2. При отрицательных результатах поверки вычислителя последний к выпуску и применению не допускается. При этом выписывается в установленной форме извещение о непригодности или делается соответствующая запись в паспорте, при наличии свидетельства о поверке последнее аннулируется.

7.5.3. Результаты поверки оформляются протоколом в произвольной форме с указанием типа, исполнения прибора и его зав. номера, датой поверки и подписью поверителя. При поверке автоматизированным способом в качестве протоколов могут быть использованы принтерные распечатки результатов поверки.

8 Маркировка и пломбирование

8.1 Вычислители имеют маркировку, выполненную методом шелкографии и отображающую:

- 1) наименование, тип, исполнение и заводской номер вычислителя;
- 2) наименование предприятия-изготовителя и его товарный знак;
- 3) знак утверждения типа;
- 4) функциональное назначение кнопок управления;
- 5) индицируемый параметр с указанием единиц измерения или режим работы.

8.2 Вычислители, принятые ОТК изготовителя, пломбируются путем нанесения оттиска клейма ОТК на пломбирочную мастику. Место пломбирования – крепежный винт платы микропроцессора.

8.3 На вычислители, прошедшие поверку, наносится оттиск поверительного клейма. Место нанесения клейма – защитный шильдик платы микропроцессора (см. рисунки 2 и 3).

8.4 Вычислители с целью защиты от несанкционированного вмешательства в их работу путем изменения настройки, подлежат пломбированию представителем теплоснабжающей организации.

Пломбирование осуществляется путем пропускания проволоки через отверстия чашек двух винтов лицевой панели с установкой навесной пломбы или путем нанесения оттиска клейма на пломбирочную мастику, которой заполняются указанные чашки винтов.

9 Правила хранения и транспортирования

9.1 Хранение вычислителя должно осуществляться в складских помещениях при отсутствии в них пыли, паров кислот, щелочей и агрессивных газов в соответствии с условиями хранения 1 по ГОСТ 15150.

9.2 Транспортирование вычислителя может осуществляться всеми видами транспорта, в том числе воздушным в герметизированных отсеках.

Предельные условия транспортирования:

- 1) температура окружающего воздуха от минус 25 до плюс 55°C;
- 2) относительная влажность воздуха не более 95%;
- 3) атмосферное давление не менее 61,33 кПа (460 мм рт.ст.).

Во время транспортирования и погрузочно-разгрузочных работ транспортная тара не должна подвергаться резким ударам и прямому воздействию атмосферных осадков и пыли.

Приложение А

Отличительные особенности исполнений

Техническая характеристика или выполняемая функция	Наличие функции или значение параметра для исполнений				
	1.2	2.2	2.200	3.2	3.200
1. Число каналов измерения давления	0	0	0	2*	2*
2. Число каналов измерения температуры	2	4	4	4	4
3. Максимальная частота входного сигнала, Гц	2	2	200**	2	200**
4. Вес импульса, л/имп.					
- минимальный	1	1	0,01**	1	0,01**
- максимальный	5000	5000	50**	5000	50**
5. Минимальная длительность импульса, мс	100	100	1,5**	100	1,5**
6. Параметры, по которым идентифицируется НС	t	G,t	G,t	G,t,P	G,t,P
7. Параметры часового архива	V,M,t		V,M,t,P,Q		
8. Параметры суточного архива	V,M,t,Q		V,M,t,P,Q		
9. Возможность поверки по:					
- компьютеру	нет	да	да	да	да
- принтеру	нет	да	да	да	да
- индикатору	да	да	да	да***	да***
* Давления могут не измеряться, в этом случае используются договорные значения. ** Только по ТВ1, по ТВ2 в соответствии с другими исполнениями. *** С применением пульта НП-1т или без него, если поверка по каналам тока (давления) не производится.					

Рекомендации по выбору диапазонов измерения давления.

Вычислители исполнений 3.2 и 3.200 обеспечивают по двум измерительным входам, соответствующим трубопроводам подающему (ТР1) и обратному (ТР2), возможность измерения давления с помощью датчиков с выходным током (4 – 20) мА. Указанные исполнения программируются изготовителем на требуемые диапазоны давления по заказу потребителя. При отсутствии данного заказа вычислители выпускаются с диапазонами измерения (0-16) и (0-10) кгс/см² соответственно по ТР1 и ТР2. При необходимости потребитель может перепрограммировать указанные диапазоны, соблюдая нижеуказанные требования:

1) верхний предел диапазона по ТР1 должен соответствовать 10;10,2 (преобразователь на 1,0 МПа); 16 или 16,32 (преобразователь на 1,6 МПа) кгс/см² (нижний предел диапазона равен нулю);

2) верхний предел диапазона по ТР2 должен соответствовать 6; 6,12 (преобразователь на 0,6 МПа); 6,3; 6,42 (преобразователь на 0,63 МПа); 10; 10,2 (преобразователь на 1,0 МПа); 16 или 16,32 (преобразователь на 1,6 МПа) кгс/см², но не более предела по ТР1 (нижний предел диапазона равен нулю);

3) значения верхних пределов должны быть отражены в паспорте вычислителя с указанием даты изменения и подписи исполнителя работы.

Приложение Б

Калибровка вычислителя

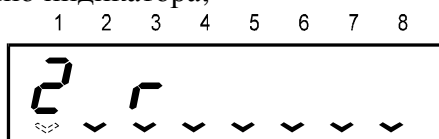
Калибровка вычислителя заключается в калибровке измерительных каналов преобразования сопротивления. Перед выполнением калибровки необходимо обеспечить ее разрешение с помощью компьютера с соответствующего ПО.

Последовательность операций при калибровке указана ниже:

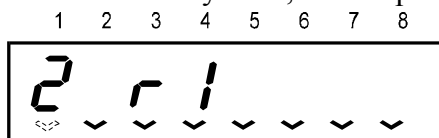
1) подключите к вычислителю компьютер и меру сопротивления, соответствующую требованиям п.1.8 настоящего руководства. Схема подключения меры приведена в приложении Е;

2) установите вычислитель в режим редактирования (п.1.9.3);

3) последовательным нажатием кнопки «▲» установите параметр, соответствующий состоянию индикатора;

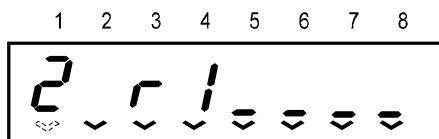


4) нажмите кнопку «▶», что сопровождается представлением состояния индикатора :

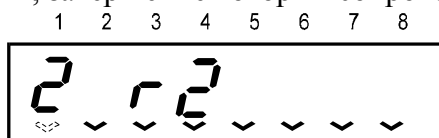


5) установите сопротивление меры, равное 51 Ом;

6) нажмите кнопку «▶», что сопровождается представлением состояния индикатора :

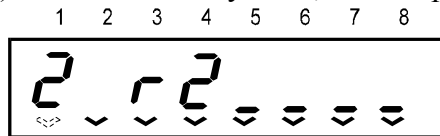


Указанное состояние индикатора означает, что вычислитель производит необходимые измерения, завершение которых сопровождается установкой состояния индикатора:

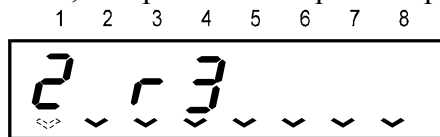


7) после представления указанного выше состояния индикатора, установите сопротивление меры, равное 141,2 Ом;

8) нажмите кнопку «▶», что сопровождается представлением состояния индикатора :



Указанное состояние индикатора означает, что вычислитель производит необходимые измерения, завершение которых сопровождается установкой состояния индикатора:

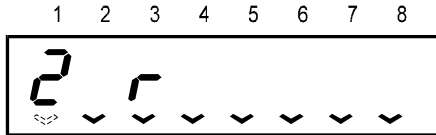


9) после представления указанного выше состояния индикатора, установите сопротивление меры равное 673,3 Ом;

10) нажмите кнопку «▶», что сопровождается представлением состояния индикатора



Указанное состояние индикатора означает, что вычислитель производит необходимые измерения, завершение которых сопровождается установкой исходного состояния индикатора:

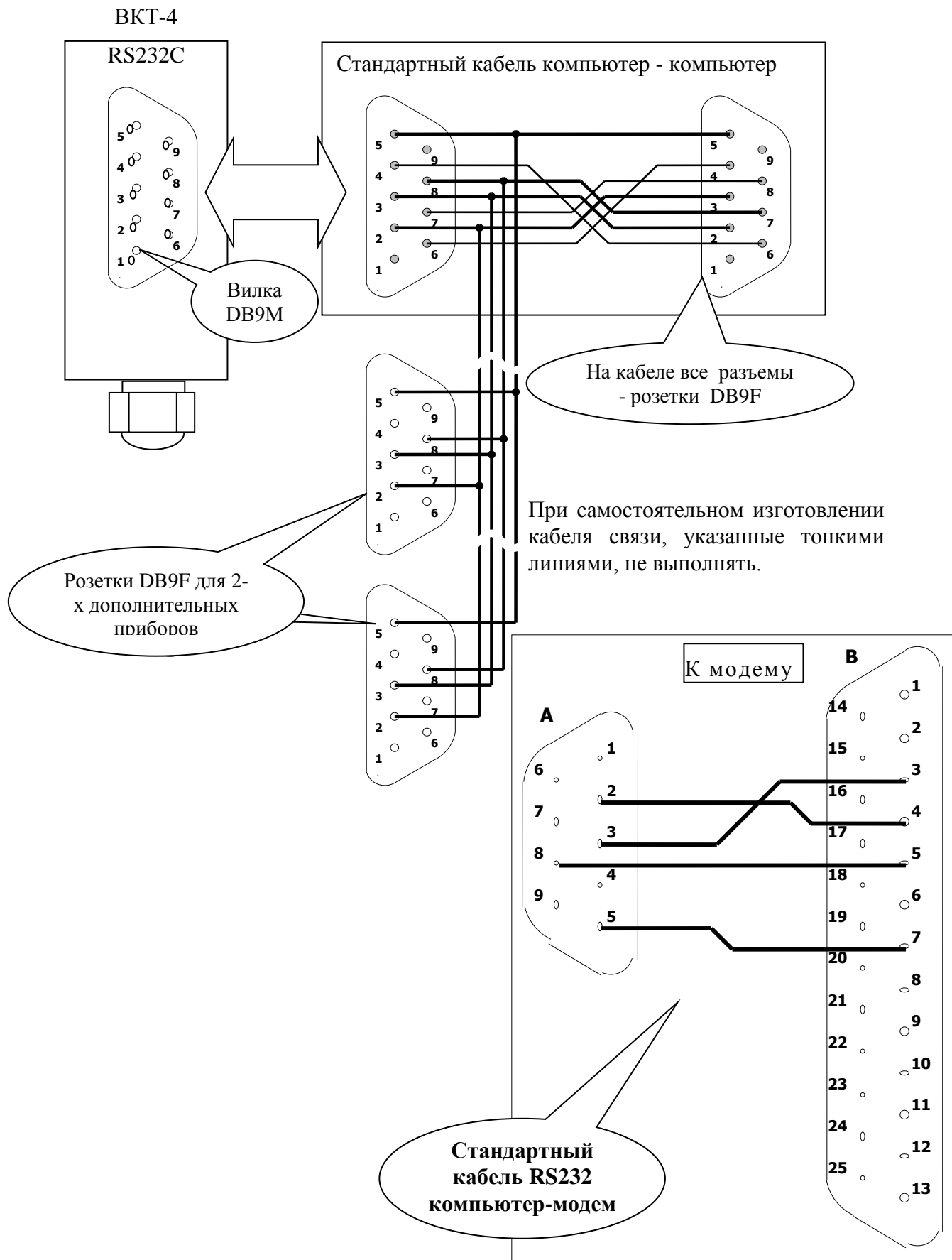


11) проверьте правильность выполнения калибровки, для чего :

- нажатием кнопки «▲» установите параметр, соответствующий номеру схемы (на индикаторе цифра 3 в левой позиции), а затем последовательным нажатием кнопки «▶» выберите номер схемы 13 (для исполнения 1.2) или 21 (для других исполнений);
- нажатием кнопки «▲» установите параметр, соответствующий типу НСХ термопреобразователя (на индикаторе цифра 4 в левой позиции), а затем последовательным нажатием кнопки «▶» выберите тип НСХ «Р-100»;
- последовательным нажатием кнопок «▶» и «▲» выйдите из режима редактирования (п.1.9.4);
- последовательным нажатием кнопки «▶» установите режим индикации показаний температуры;
- установите сопротивление меры, равное 141,2 Ом (или другое значение, соответствующее известному значению температуры) и определите не ранее, чем через 1 мин, показания вычислителя для каждого канала измерения;
- калибровка выполнена правильно, если показания соответствуют (105,34 ... 105,54) °С, в противном случае повторите калибровку;

Приложение В

Схема подключения к компьютерной сети



Приложение Г

Описание протокола обмена ПЭВМ и вычислителя

1. Обмен **ВКТ-4М** по последовательному интерфейсу

Скорость обмена: 1200/9600 бод.

Формат обмена: 8 бит данных, без контроля четности, 1 стоп-бит.

Для установления связи должна быть послана последовательность из 16-ти байт FFh, а затем запрос с сетевым номером того прибора, с которым устанавливается связь.

Прибор с заданным номером посылает ответ на полученный запрос, и далее отвечает на следующие запросы до разрыва связи, происходящего в двух случаях:

- приход последовательности из 16-ти байт FFh, означающей установление связи с другим прибором,

- истечение заданного времени после ответа на последний запрос (30 сек.).

Остальные приборы игнорируют входной поток до прихода очередной последовательности из 16-ти байт FFh.

Типичное время ответа в зависимости от типа запроса - (100 мс-1 сек.).

Максимальное время ответа на запрос - 20 сек.

Внимание:

Версия ПО в VCD формате:

- 1.x- ВКТ4.
- 2.x - 2-х трубный прибор (ВКТ4М- 1.2)
- 3.x - 4-х трубный без давления (ВКТ4М- 2.2, ВКТ4М-2.100)
- 4.x - 4-х трубный с давлением (ВКТ4М-3.2, ВКТ4М-3.100)

Старшая тетрада определяет аппаратную модель прибора, младшая – версию программного обеспечения. В зависимости от аппаратной модели необходимо интерпретировать полученные данные. В модели 3.x в полях “давление” передаются договорные, а не измеренные значения.

Описание протокола и структуры данных ВКТ4 и ВКТ4М версии 2.1 приведены в соответствующих описаниях.

2. Формат запроса ВКТ-4М

Запрос представляет собой кадр длиной 11 байт.

Структура кадра запроса:

Байт	Содержание
1	Начало кадра(НК-10h)
2	Сетевой номер прибора(НП)
3	Код запроса(КЗ)
4..9	Поле данных запроса(6 байт)
10	Контрольная сумма(КС)
11	Конец кадра(КК-16h)

Контрольная сумма должна содержать такое значение, чтобы сумма байтов запроса 2..10 по модулю 256 равнялась 0.

3. Формат ответа ВКТ-4М

Ответ представляет собой кадр переменной длины.

Структура кадра ответа:

Байт	Содержание
1	Начало кадра(НК-10h)
2	Сетевой номер прибора(НП)
3	Код ответа(КО)
4,5	Длина поля данных ответа в байтах
6..N+5	Поле данных ответа(N байт)
N+6	Контрольная сумма(КС)
N+7	Конец кадра(КК-16h)

Код ответа совпадает с кодом соответствующего запроса, за исключением случая некорректного запроса.

Контрольная сумма должна содержать такое значение, чтобы сумма байтов ответа 2..N+6 по модулю 256 равнялась 0.

4. Форматы передаваемых данных

- целое, 2 байта:

xx+0 старший байт,

xx+1 младший байт.

- с плавающей точкой, 4 байта:

xx+0 порядок,

xx+1 старший байт мантиссы со знаковым битом,

xx+2 средний байт мантиссы,

xx+3 младший байт мантиссы.

- дата/час, 5 байт:

xx+0 год, 2 байта, целое,

xx+2 месяц, 1 байт, целое,

xx+3 число, 1 байт, целое,

xx+4 час, 1 байт, целое.

- часовая/суточная запись, 77 байт:

xx+00h V1 \

xx+04h V2 | Суммарный объем за данный час/сутки,

xx+08h V3 | 4 байта, с плавающей точкой,

xx+0Ch V4 /

xx+10h M1 \

xx+14h M2 | Суммарная масса за данный час/сутки,

xx+18h M3 | 4 байта, с плавающей точкой,

xx+1Ch M4 /

xx+20h t1 \

xx+22h t2 | Средняя температура за данный час/сутки,

xx+24h t3 | умноженная на 100; 2 байта, целое,

xx+26h t4 /

xx+28h код НС ввода 1; 1 байт, целое,

xx+29h код НС ввода 2; 1 байт, целое,

xx+2Ah время НС ввода 1 (час); 1 байт, целое,

xx+2Bh время НС ввода 1 (мин); 1 байт, целое,

xx+2Ch время НС ввода 2 (час); 1 байт, целое,

xx+2Dh время НС ввода 2 (мин); 1 байт, целое,

xx+2Eh W1 \ Потребленное количество теплоты за данный

xx+32h W2 / час/сутки, 4 байта, с плавающей точкой,

xx+36h P1 \

xx+38h P2 | Среднее давление за данный час/сутки,

xx+3Ah P3 | умноженное на 100; 2 байта, целое,

xx+3Ch P4 /

xx+3Eh код НС2 ввода 1; 1 байт, целое,
 xx+3Fh код НС2 ввода 2; 1 байт, целое,
 xx+40h время НС2 по давлению 1 (час); 1 байт, целое,
 xx+41h время НС2 по давлению 1 (мин); 1 байт, целое,
 xx+42h время НС2 по давлению 2 (час); 1 байт, целое,
 xx+43h время НС2 по давлению 2 (мин); 1 байт, целое,
 xx+44h время НС2 по расходу 1 (час); 1 байт, целое,
 xx+45h время НС2 по расходу 1 (мин); 1 байт, целое,
 xx+46h время НС2 по расходу 2 (час); 1 байт, целое,
 xx+47h время НС2 по расходу 2 (мин); 1 байт, целое,
 xx+48h время НС2 по расходу 3 (час); 1 байт, целое,
 xx+49h время НС2 по расходу 3 (мин); 1 байт, целое,
 xx+4ah время НС2 по расходу 4 (час); 1 байт, целое,
 xx+4bh время НС2 по расходу 4 (мин); 1 байт, целое,
 xx+4ch тип схемы подключения на конец данного часа/суток, 1 байт, целое.

- итоговые значения, не менее 48 байт:

xx+00h V1 \\
 xx+04h V2 | Объем с момента сброса до начала текущих суток,
 xx+08h V3 | 4 байта, с плавающей точкой,
 xx+0Ch V4 /
 xx+10h W1 \ Потребленное количество теплоты с момента сброса
 xx+14h W2 / до начала текущих суток, 4 байта, с плав. точкой,
 xx+18h V1 \\
 xx+1Ch V2 | Объем с момента сброса до начала текущего часа,
 xx+20h V3 | 4 байта, с плавающей точкой,
 xx+24h V4 /
 xx+28h W1 \ Потребленное количество теплоты с момента сброса
 xx+2Ch W2 / до начала текущего часа, 4 байта, с плав. точкой.

- текущие значения, не менее 10 байт:

xx+00h дата и час начала архива, 5 байт, дата/час,
 xx+05h текущие дата и час, 5 байт, дата/час.
 xx+0Ah текущее давления P1, умноженное на сто, 2 байта, целое,
 xx+0Ch текущее давления P2, умноженное на сто, 2 байта, целое,
 xx+0Eh текущее давления P3, умноженное на сто, 2 байта, целое,
 xx+10h текущее давления P4, умноженное на сто, 2 байта, целое.

- параметры настройки прибора, не менее 10 байт:

xx+00h версия ПО, 1 байт, BCD,
 xx+01h тип схемы подключения, 1 байт, целое,
 xx+02h код объекта, 3 байта, BCD,
 xx+05h отчетный день, 1 байт, целое,
 xx+06h договорное значение давления P1, 1 байт, целое,
 xx+07h договорное значение давления P2, 1 байт, целое,
 xx+08h договорное значение давления P3, 1 байт, целое,
 xx+09h договорное значение давления P4, 1 байт, целое.

5. Перечень запросов и ответов

5.1. Чтение типа прибора (КЗ-41h)

Запрос:

HK	HP	41h	xx	xx	xx	xx	xx	xx	KS	KK
----	----	-----	----	----	----	----	----	----	----	----

Байты 4..9 игнорируются.

Ответ:

НК	НП	41h	00h	01h	08h	КС	КК
----	----	-----	-----	-----	-----	----	----

Код 08h указывает на тип прибора - ВКТ-4М.

5.2. Чтение часового архива (КЗ-42h)

Запрос:

НК	НП	42h	Дата/час 1-ой записи				Число записей К	КС	КК
----	----	-----	----------------------	--	--	--	-----------------	----	----

Ответ:

НК	НП	42h	Длина	Дата/час 1-ой записи	Часовая запись 1	КС	КК
				...			
НК	НП	42h	Длина	Дата/час К-ой записи	Часовая запись К	КС	КК

Если информация для запрашиваемых даты/часа в приборе отсутствует, то формируется ответ:

НК	НП	С2h	0005h	Дата/час i-ой записи	КС	КК
----	----	-----	-------	----------------------	----	----

5.3. Чтение суточного архива (КЗ-43h)

Запрос:

НК	НП	43h	Дата/час 1-ой записи				Число записей К	КС	КК
----	----	-----	----------------------	--	--	--	-----------------	----	----

Байт часа при этом запросе игнорируется.

Ответ:

НК	НП	43h	Длина	Дата/час 1-ой записи	Суточная запись 1	КС	КК
				...			
НК	НП	43h	Длина	Дата/час К-ой записи	Суточная запись К	КС	КК

Байт часа при ответе равен присланному.

Если информация для запрашиваемой даты в приборе отсутствует, то формируется ответ:

НК	НП	С3h	0005h	Дата/час i-ой записи	КС	КК
----	----	-----	-------	----------------------	----	----

5.4. Чтение итоговых значений (КЗ-44h)

Запрос:

НК	НП	44h	xx	xx	xx	xx	xx	xx	КС	КК
----	----	-----	----	----	----	----	----	----	----	----

Байты 4..9 игнорируются.

Ответ:

НК	НП	44h	Длина	Итоговые значения	КС	КК
----	----	-----	-------	-------------------	----	----

5.5. Чтение текущих значений (КЗ-45h)

Запрос:

НК	НП	45h	xx	xx	xx	xx	xx	xx	КС	КК
----	----	-----	----	----	----	----	----	----	----	----

Байты 4..9 игнорируются.

Ответ:

НК	НП	45h	Длина	Текущие значения	КС	КК
----	----	-----	-------	------------------	----	----

5.6. Чтение параметров настройки прибора (КЗ-46h)

Запрос:

НК	НП	46h	xx	xx	xx	xx	xx	xx	КС	КК
----	----	-----	----	----	----	----	----	----	----	----

Байты 4..9 игнорируются.

Ответ:

НК	НП	46h	Длина	Параметры настройки прибора	КС	КК
----	----	-----	-------	-----------------------------	----	----

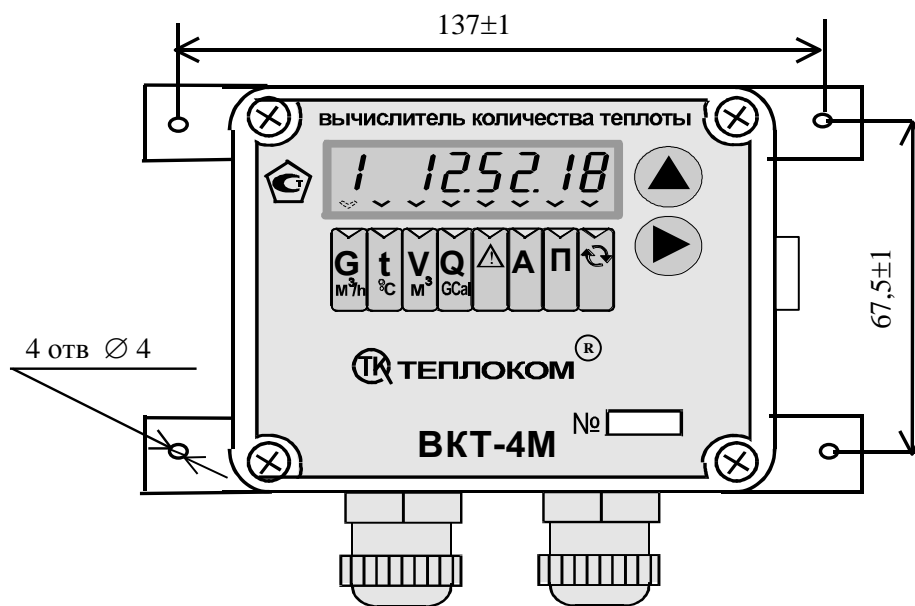
5.7. Ответ на некорректный запрос (ОЗ-С4h)

Если запрос содержит недопустимый КЗ или какие-либо другие некорректные данные, то формируется ответ:

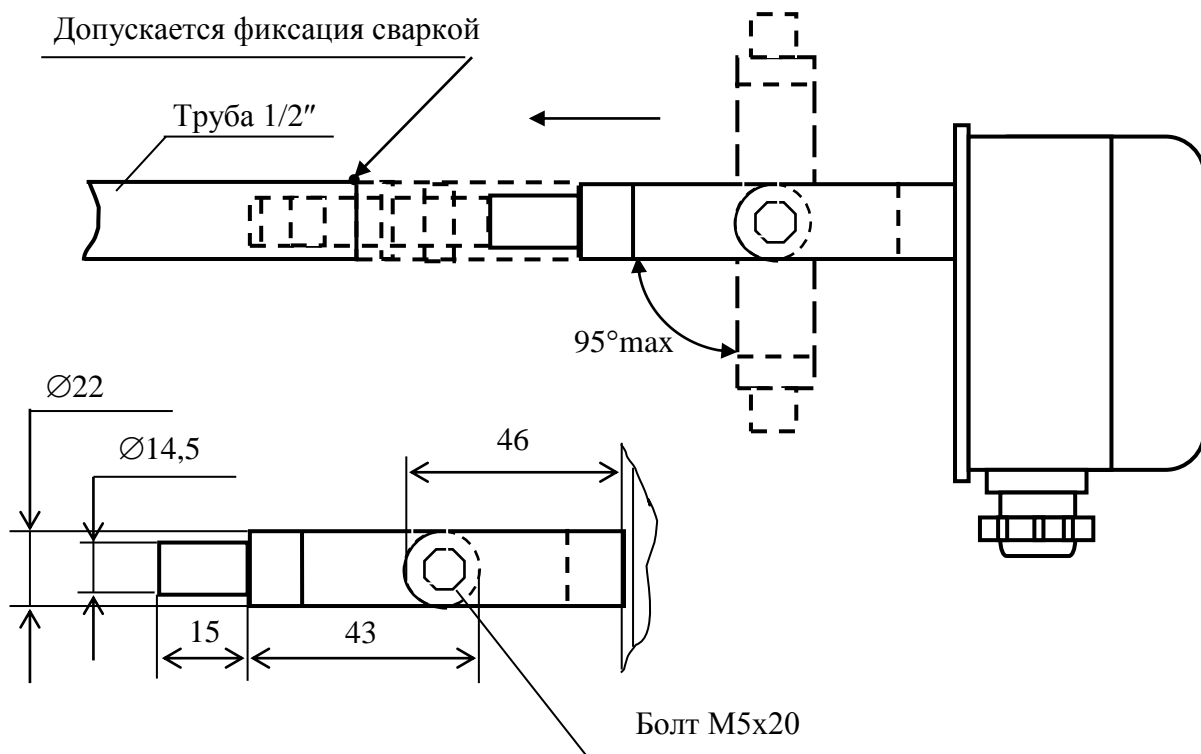
НК	НП	С4h	0007h	Байты 3..9 некорректного запроса	КС	КК
----	----	-----	-------	----------------------------------	----	----

Приложение Д

Установка с использованием проушин (вид спереди)



Установка с использованием шарнира (вид слева)



Приложение Е

Схема проверки вычислителей исполнений 2.2; 2.200; 3.2 и 3.200

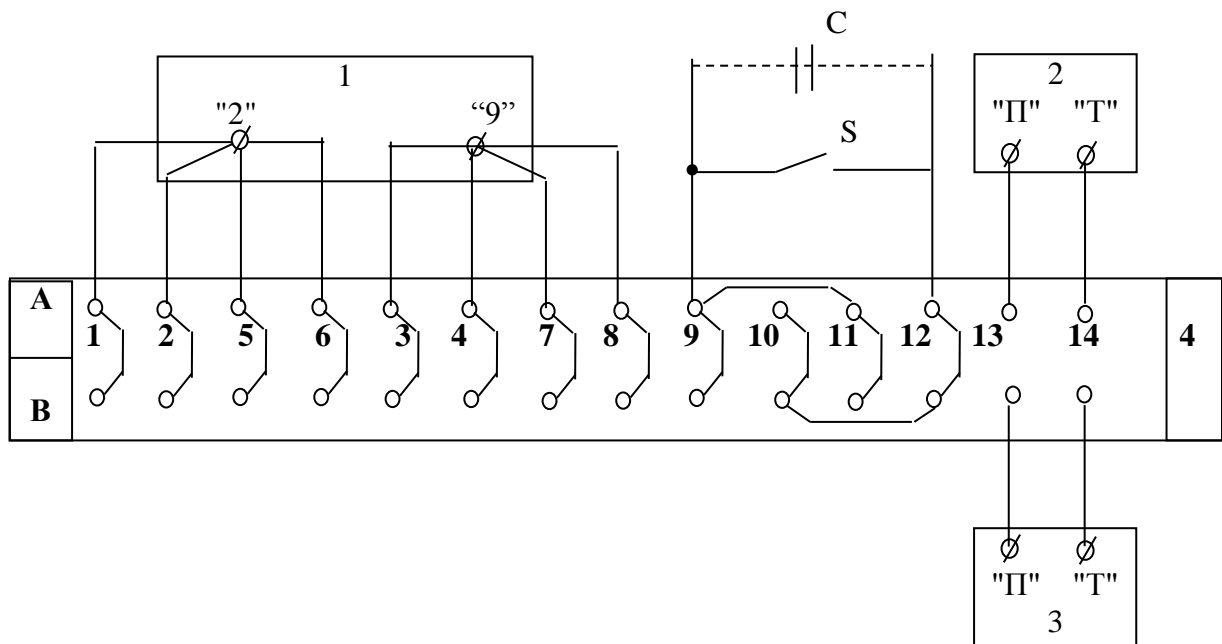
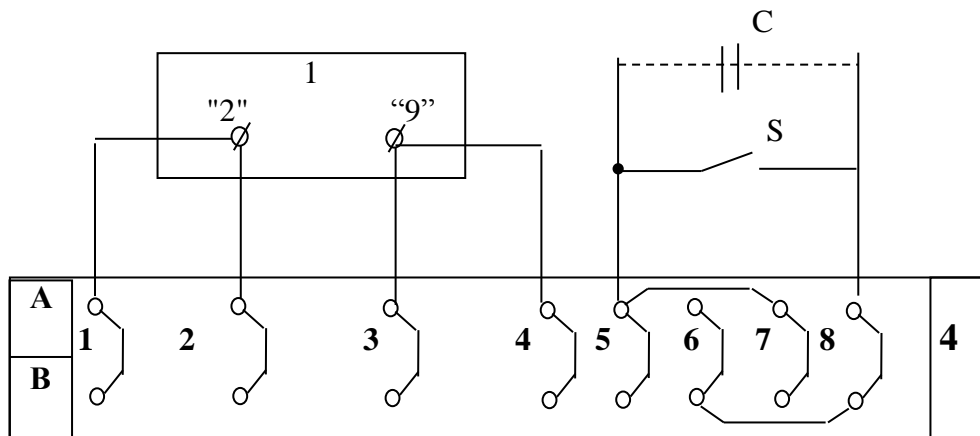


Схема проверки вычислителей 1.2



- 1- магазин сопротивлений Р4831
 2,3 - прибор для проверки вольтметров В1-13
 4 - вычислитель ВКТ-4М
 S- кнопка двухполюсная

Примечания.

1. Конденсатор С устанавливается при наличии дребезга контактов кнопки.
2. Приборы поз.2 и 3 используются только для проверки каналов измерения тока (исполнения 3.2 и 3.200).
3. Для исполнений 2.200 и 3.200 перемычки джамперов J6 и J7 должны быть установлены в нижнее положение.

